



NAT070C

MONOC. EMBUTIR LAVAT. PAREDE
ESPELHOS SEPARADOS Ø 60MM NATURE



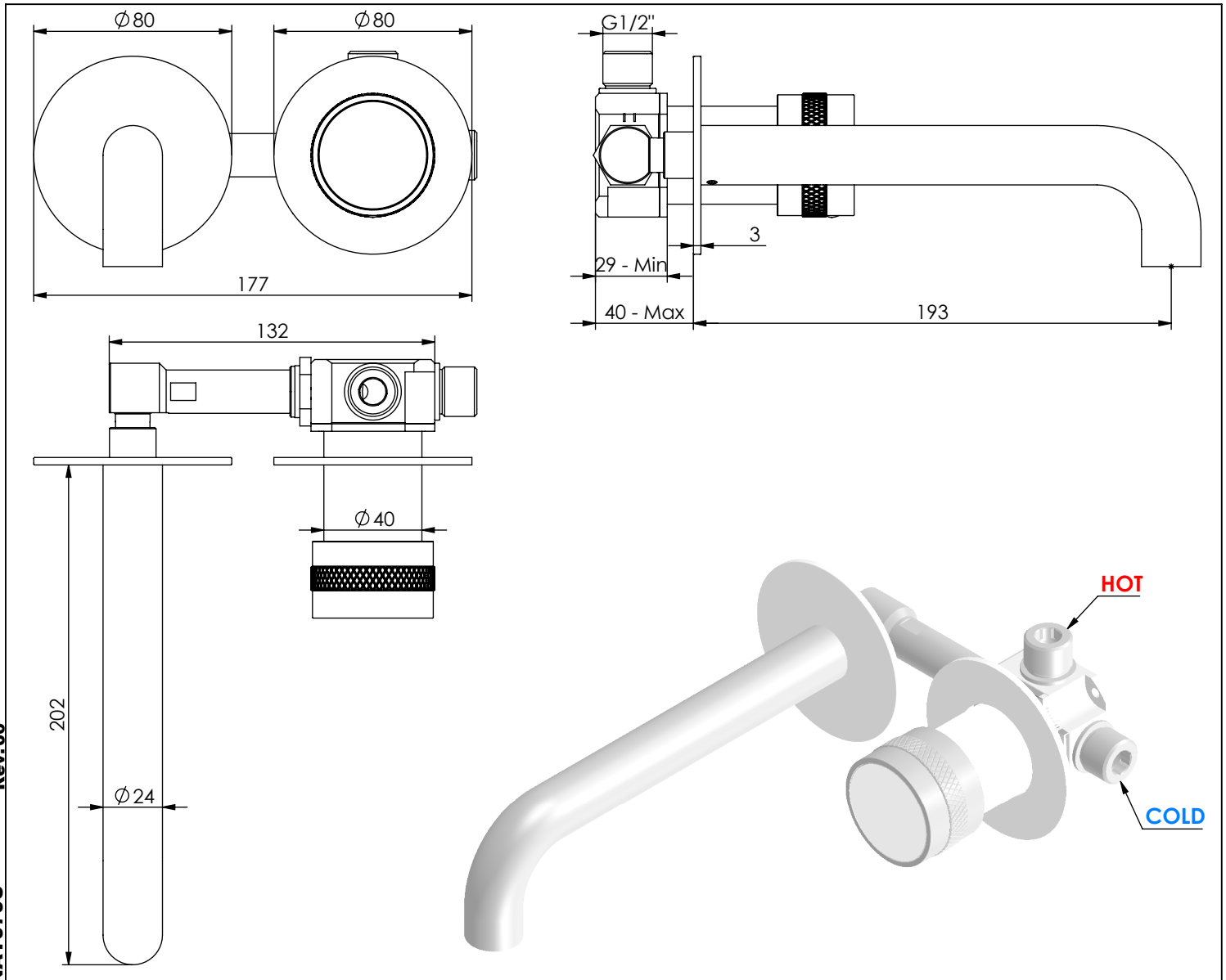
ASM TAPS®

WATER SOUL

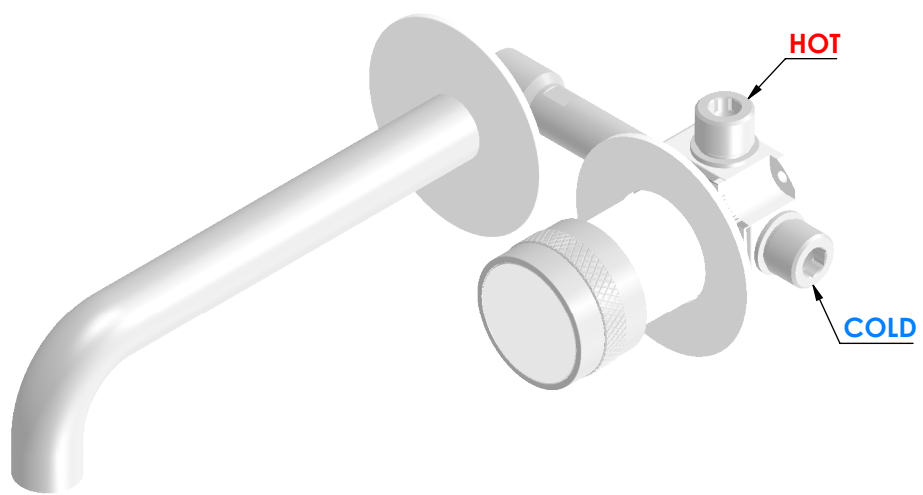
EN CONCEALED WASHBASIN MIXER NATURE

FR MITIGEUR LAVABO ENCASTRÉE NATURE

ES MONOMANDO LAVABO EMPOTRAR NATURE



Rev.00
NAT070C






CARACTERÍSTICAS TÉCNICAS

PRESSÃO RECOMENDADA: RECOMMENDED PRESSURE:	3 - 4 BAR
TEMPERATURA RECOMENDADA: RECOMMENDED TEMPERATURE:	15°C - 65°C
MATERIAIS: MATERIALS:	Latão
TEMPERATURA MÁXIMA: MAXIMUM TEMPERATURE:	70°C
CAUDAL MÁXIMO A 3 BAR: MAXIMUM FLOW AT 3 BAR:	5L/MIN
LIGAÇÃO DE ENTRADA: INPUT CONNECTION:	G1/2"
LIGAÇÃO DE SAÍDA: OUTPUT CONNECTION:	G1/2"
PESO (KG): WEIGHT (KG):	1,46
DIMENSÕES EMBALAGEM (MM): SIZE PACKAGING (MM):	274x162x102

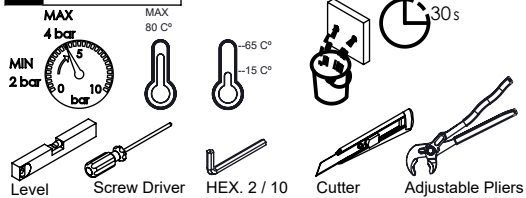
ACABAMENTOS

CR - CROMADO CHROME CHROME CROMO
PR - PRETO MATE BLACK MATT NOIR MAT NEGRO MATE
BR - BRANCO MATE WHITE MATT BLANC MAT BLANCO MATE
ST - SATINOX SATINOX SATINOX SATINOX
AT - ANTRACITE ANTHRACITE ANTHRACITE ANTRACITA
GM - GUNMETAL GUNMETAL GUNMETAL GUNMETAL
GMM - GUNMETAL MATE GUNMETAL MATT GUNMETAL MAT GUNMETAL MATE
OR - DOURADO GOLD DORÉ DORADO
ORM - DOURADO MATE GOLD MATT DORÉ MAT DORADO MATE
CB - COBRE COPPER CUIVRE COBRE
CBM - COBRE MAT COPPER MAT CUIVRE MAT COBRE MATE

TECNOLOGIA

-  AC540A - Cartucho Ø35
AC540A - Cartridge Ø35
-  Embutido a parede
Built-in to wall
-  Perlator Embutido
Built-in Aerator

! SERVICE



NAT070C

MONOC. EMBUTIR LAVAT. PAREDE
ESPELHOS SEPARADOS Ø 60MM
NATURE

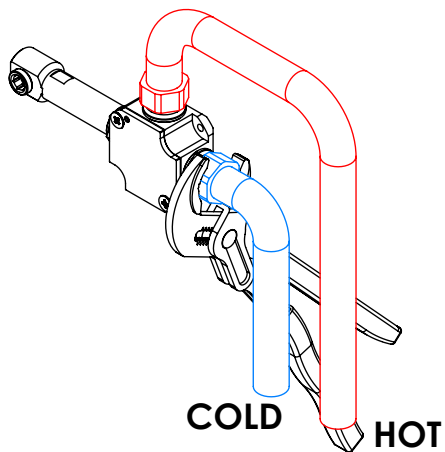


A S M T A P S

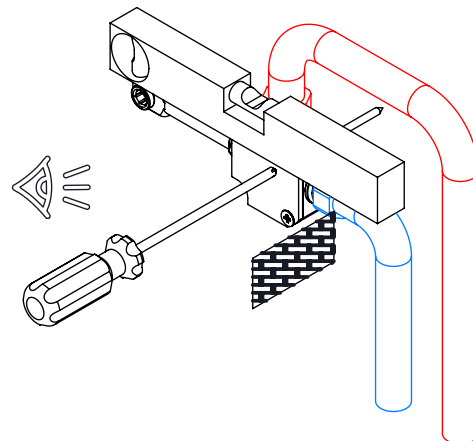
W A T E R S O U L

INSTALLATION MANUAL

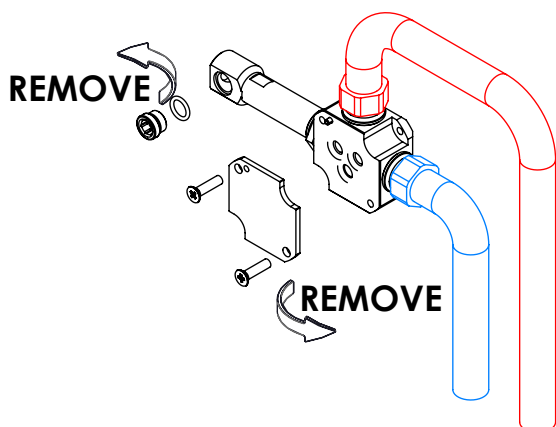
1 CONECTION



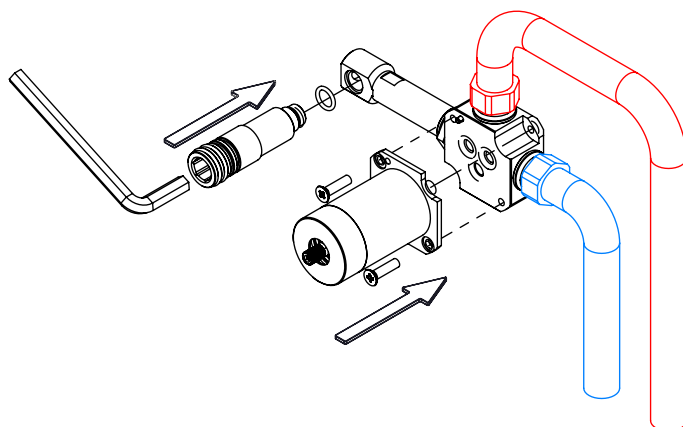
2 FIXED



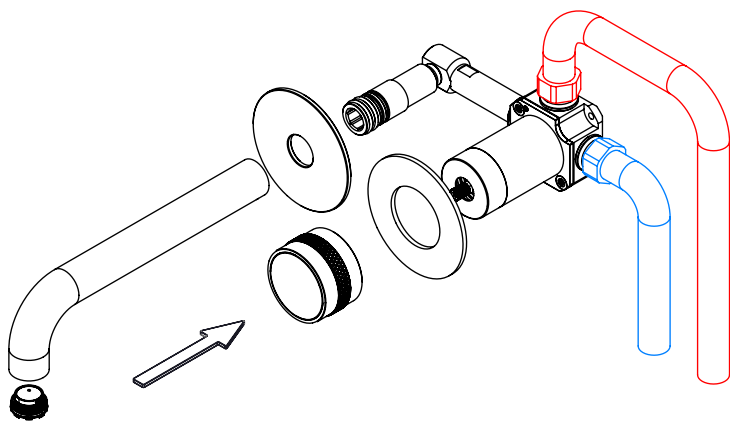
3 REMOVE PROTECTION



4 FIX IT



5 FIX IT



6 MAINTENANCE

