



# NAT090

**MONOCOMANDO EMBUTIR DUCHE 1 VIA NATURE**



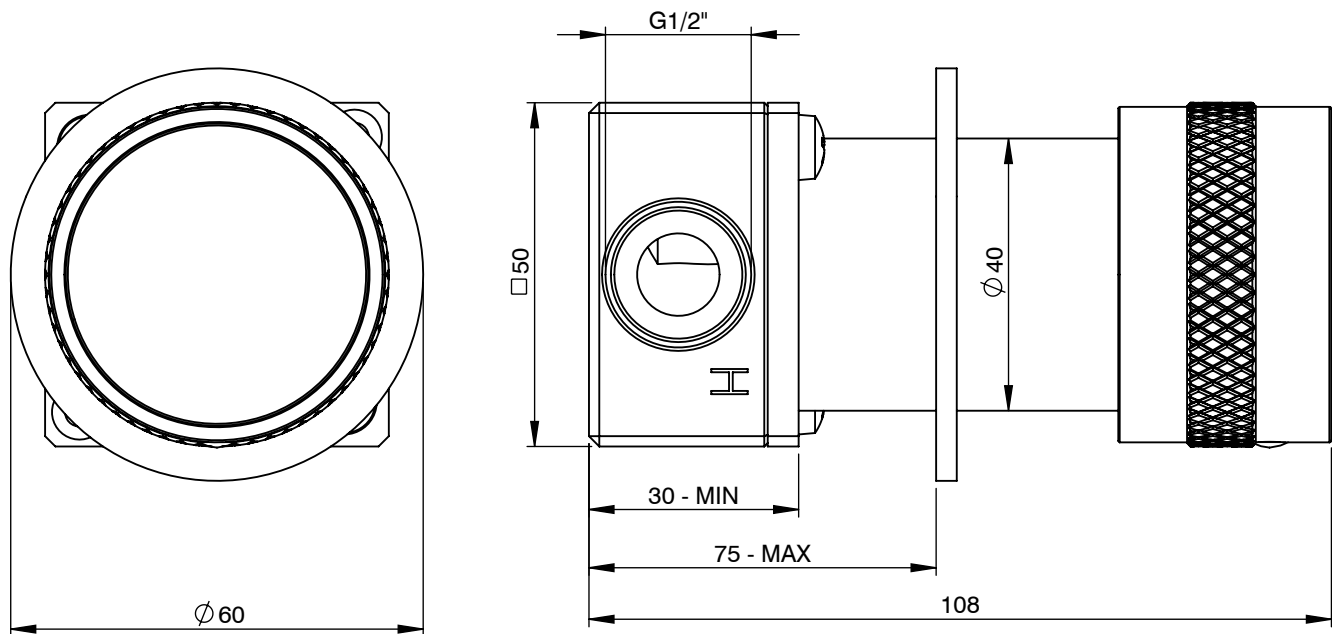
**A S M T A P S**

WATER SOUL

**EN** CONCEALED 1 WAY OUT SHOWER MIXER NATURE

**FR** MITIGEUR DOUCHE ENCASTRÉE 1 VOIE NATURE

**ES** MONOMANDO DUCHA EMPOTRAR 1 VIA NATURE



Rev.00

NAT090



## CARACTERÍSTICAS TÉCNICAS

PRESSÃO RECOMENDADA: RECOMMENDED PRESSURE:	3 - 4 BAR
TEMPERATURA RECOMENDADA: RECOMMENDED TEMPERATURE:	15°C - 65°C
MATERIAIS: MATERIALS:	Latão
TEMPERATURA MÁXIMA: MAXIMUM TEMPERATURE:	70°C
CAUDAL MÁXIMO A 3 BAR: MAXIMUM FLOW AT 3 BAR:	L/MIN
LIGAÇÃO DE ENTRADA: INPUT CONNECTION:	G1/2"
LIGAÇÃO DE SAÍDA: OUTPUT CONNECTION:	G1/2"
PESO (KG): WEIGHT (KG):	1,75
DIMENSÕES EMBALAGEM (MM): SIZE PACKAGING (MM):	250x90x100

## ACABAMENTOS

CR - CROMADO   CHROME   CHROME   CROMO
PR - PRETO MATE   BLACK MATT   NOIR MAT   NEGRO MATE
BR - BRANCO MATE   WHITE MATT   BLANC MAT   BLANCO MATE
ST - SATINOX   SATINOX   SATINOX   SATINOX
AT - ANTRACITE   ANTHRACITE   ANTHRACITE   ANTRACITA
GM - GUNMETAL   GUNMETAL   GUNMETAL   GUNMETAL
GMM - GUNMETAL MATE   GUNMETAL MATT   GUNMETAL MAT   GUNMETAL MATE
OR - DOURADO   GOLD   DORÉ   DORADO
ORM - DOURADO MATE   GOLD MATT   DORÉ MAT   DORADO MATE
CB - COBRE   COPPER   CUIVRE   COBRE
CBM - COBRE MAT   COPPER MAT   CUIVRE MAT   COBRE MATE

## TECNOLOGIA

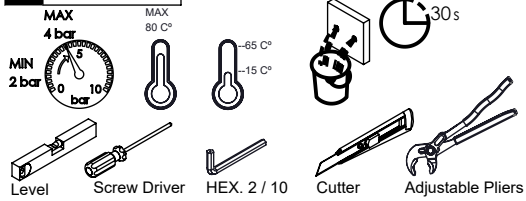
-  AC1340 - Cartucho 35 Progressivo  
AC1340 - 35 Progressive Cartridge
-  Embutido a parede  
Built-in to wall

ASM TAPS, S.A.

Parque Industrial de Padim da Graça, Lote 6  
4700-670 / BRAGA / PORTUGAL

Este documento não pode ser reproduzido, divulgado ou copiado no todo ou em parte, sem autorização expressa por escrito da empresa ASMTAPS

# ! SERVICE



# NAT090

MONOCOMANDO EMBUTIR DUCHE 1  
VIA NATURE

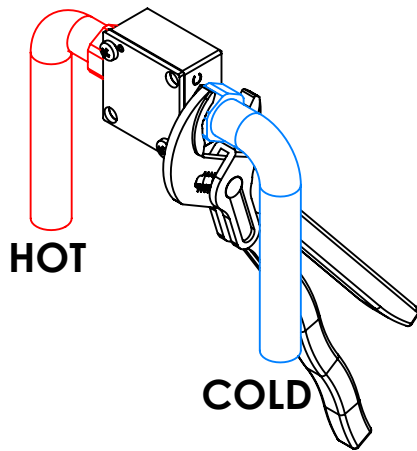


ASM TAPS®

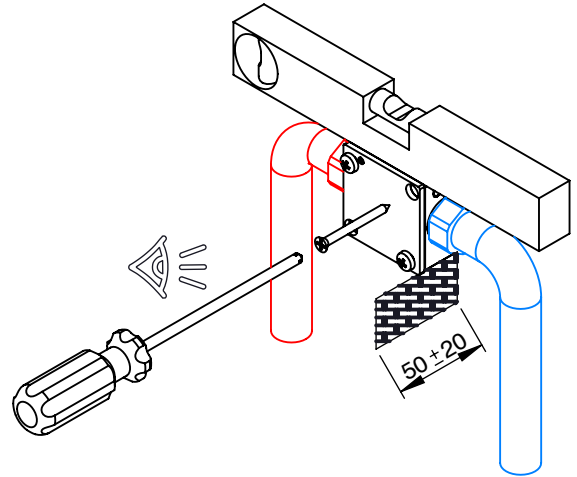
WATER SOUL

## INSTALLATION MANUAL

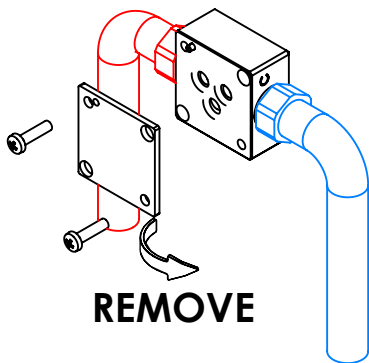
### 1 CONECTION



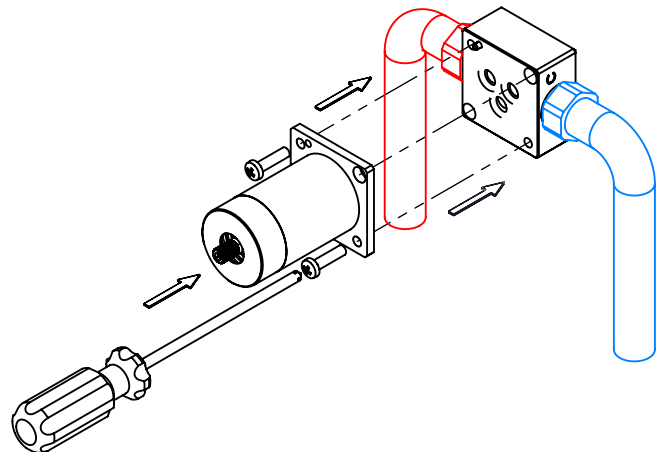
### 2 FIXED



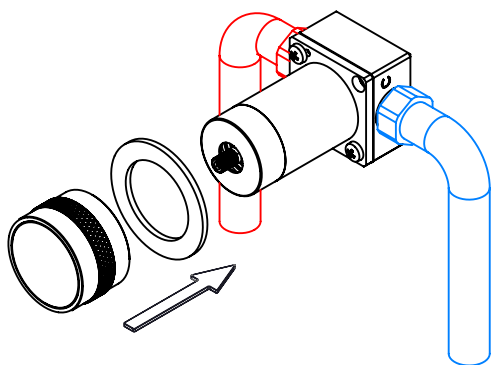
### 3 REMOVE PROTECTION



### 4 FIX IT



### 5 FIX IT



### 6 MAINTENANCE

