



NAT090D

MISTURADORA EMBUTIR 2/3 VIAS
C/CHUVEIRO MÃO NATURE

EN CONCEALED 2/3 WAY MIXER WITH Ø HAND SHOWER NATURE

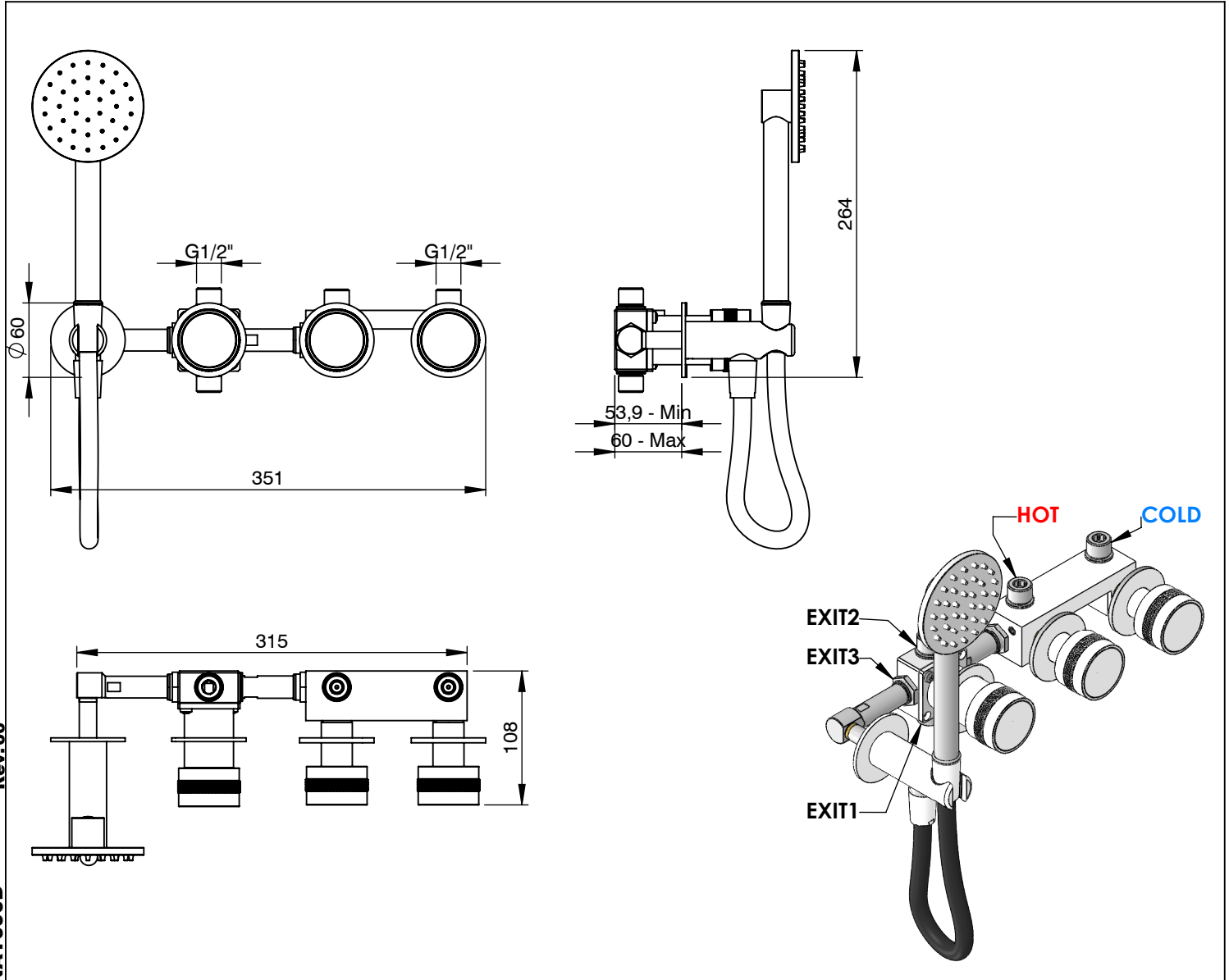
FR MÉLANGEUR ENCASTRÉ 2/3 VOIES DOUCHETTE À MAIN NATURE

ES MEZCLADOR EMPOTRAR 2/3 VIAS DUCHA MANO NATURE



ASM TAPS®

WATER SOUL



Rev.00

NAT090D






CARACTERÍSTICAS TÉCNICAS

| | |
|--|-------------|
| PRESSÃO RECOMENDADA: RECOMMENDED PRESSURE: | 3 - 4 BAR |
| TEMPERATURA RECOMENDADA: RECOMMENDED TEMPERATURE: | 15°C - 65°C |
| MATERIAIS: MATERIALS: | Latão |
| TEMPERATURA MÁXIMA: MAXIMUM TEMPERATURE: | 70°C |
| CAUDAL MÁXIMO A 3 BAR: MAXIMUM FLOW AT 3 BAR: | L/MIN |
| LIGAÇÃO DE ENTRADA: INPUT CONNECTION: | G1/2" |
| LIGAÇÃO DE SAÍDA: OUTPUT CONNECTION: | G1/2" |
| PESO (KG): WEIGHT (KG): | 2,95 |
| DIMENSÕES EMBALAGEM (MM): SIZE PACKAGING (MM): | 285x200x170 |

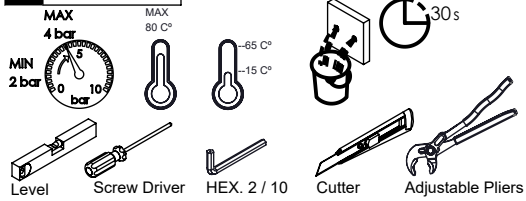
ACABAMENTOS

| |
|--|
| CR - CROMADO CHROME CHROME CROMO |
| PR - PRETO MATE BLACK MATT NOIR MAT NEGRO MATE |
| BR - BRANCO MATE WHITE MATT BLANC MAT BLANCO MATE |
| ST - SATINOX SATINOX SATINOX SATINOX |
| AT - ANTRACITE ANTHRACITE ANTHRACITE ANTRACITA |
| GM - GUNMETAL GUNMETAL GUNMETAL GUNMETAL |
| GMM - GUNMETAL MATE GUNMETAL MATT GUNMETAL MAT GUNMETAL MATE |
| OR - DOURADO GOLD DORÉ DORADO |
| ORM - DOURADO MATE GOLD MATT DORÉ MAT DORADO MATE |
| CB - COBRE COPPER CUIVRE COBRE |
| CBM - COBRE MAT COPPER MAT CUIVRE MAT COBRE MATE |

TECNOLOGIA

-  AC1360 - Cartucho Cerâmico
AC1360 - Ceramic Cartridge
-  AC560 - Distribuidor 3/4 Vias
AC560 - Distributor with 3/4 Ways
-  Ligação banheira/duche 1,70mt silicone
Bath/shower connection 1.70 mt silicone
-  Chuveiro de mão cilíndrico Latão
Brass cylindrical hand shower
-  Embutido a parede
Built-in to wall

! SERVICE



NAT090D

MISTURADORA EMBUTIR 2/3 VIAS
C/CHUVEIRO MÃO NATURE

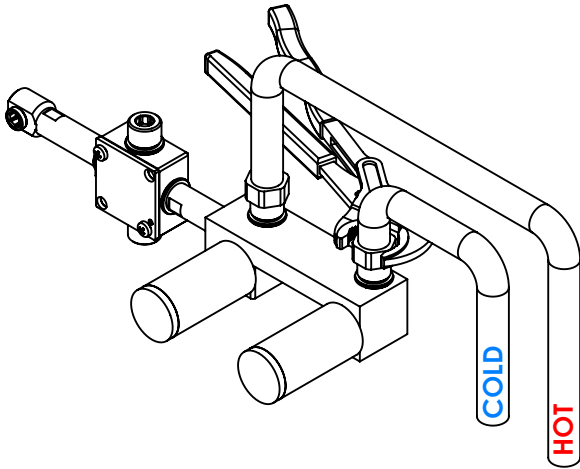


A S M T A P S ®

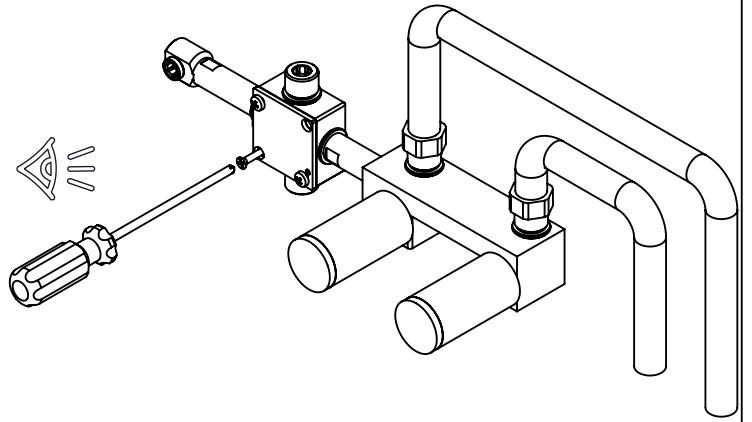
W A T E R S O U L

INSTALLATION MANUAL

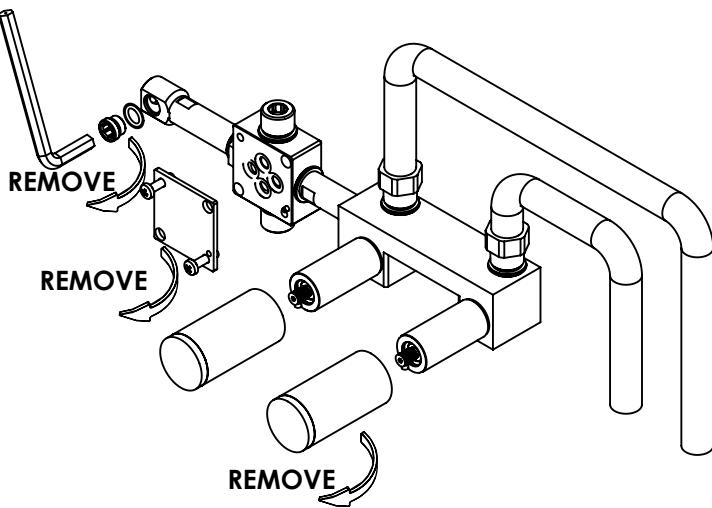
1 CONECTION



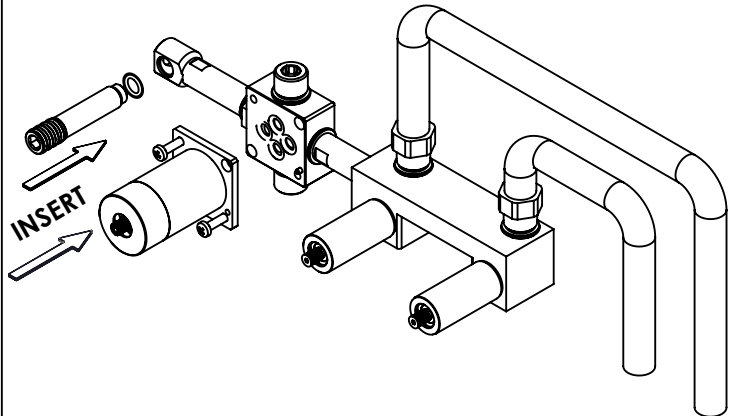
2 FIXED



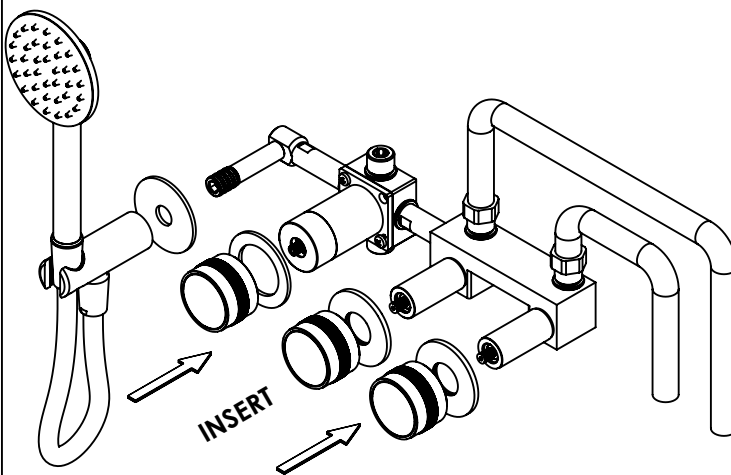
3 REMOVE PROTECTION



4 FIX IT



5 FIX IT



6 MAINTENANCE

