



NAT140

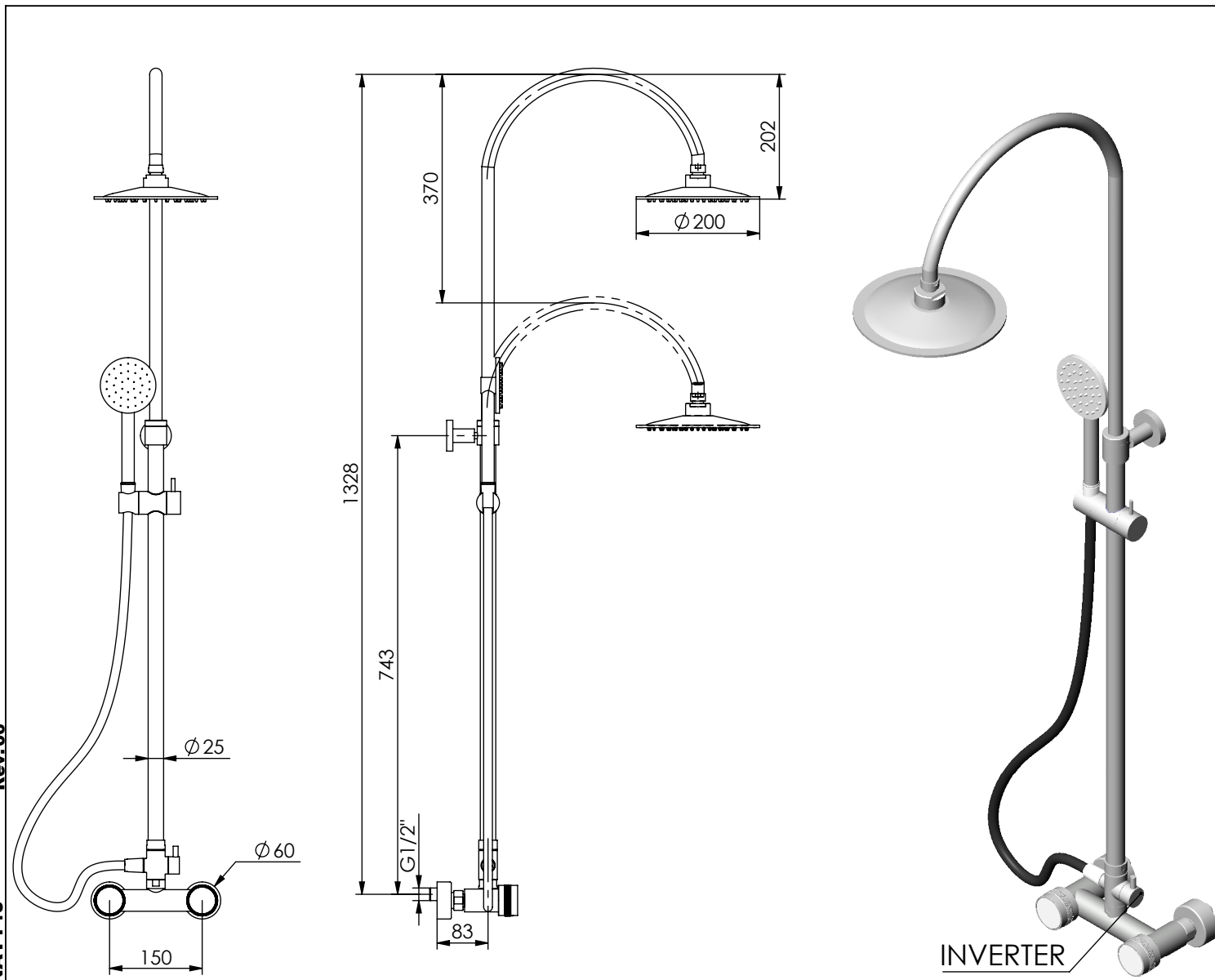
MISTURADORA DUCHE COLUNA TELESCÓPICA LATÃO CHUV.TETO NATURE

- EN** SHOWER MIXER WITH BRASS TELESCOPIC COLUMN AND SHOWER HEAD NATURE
- FR** MÉLANGEUR DOUCHE COLONNE DCH LAITON TEDESC. DCH DE TÊTE NATURE
- ES** MEZCLADOR DUCHA COM COLUNA DE DCH LATON TEDESC. Y DCH DE TETO NATURE



A S M T A P S

WATER SOUL



Rev.00
NAT140

CARACTERÍSTICAS TÉCNICAS

PRESSÃO RECOMENDADA: RECOMMENDED PRESSURE:	3 - 4 BAR
TEMPERATURA RECOMENDADA: RECOMMENDED TEMPERATURE:	15°C - 65°C
MATERIAIS: MATERIALS:	Latão
TEMPERATURA MÁXIMA: MAXIMUM TEMPERATURE:	70°C
CAUDAL MÁXIMO A 3 BAR: MAXIMUM FLOW AT 3 BAR:	L/MIN
LIGAÇÃO DE ENTRADA: INPUT CONNECTION:	G1/2"
LIGAÇÃO DE SAÍDA: OUTPUT CONNECTION:	-
PESO (KG): WEIGHT (KG):	6,01
DIMENSÕES EMBALAGEM (MM): SIZE PACKAGING (MM):	1110X920X452

ACABAMENTOS

CR - CROMADO CHROME CHROME CROMO
PR - PRETO MATE BLACK MATT NOIR MAT NEGRO MATE
BR - BRANCO MATE WHITE MATT BLANC MAT BLANCO MATE
ST - SATINOX SATINOX SATINOX SATINOX
AT - ANTRACITE ANTHRACITE ANTHRACITE ANTRACITA
GM - GUNMETAL GUNMETAL GUNMETAL GUNMETAL
GMM - GUNMETAL MATE GUNMETAL MATT GUNMETAL MAT GUNMETAL MATE
OR - DOURADO GOLD DORÉ DORADO
ORM - DOURADO MATE GOLD MATT DORÉ MAT DORADO MATE
CB - COBRE COPPER CUIVRE COBRE
CBM - COBRE MAT COPPER MAT CUIVRE MAT COBRE MATE

TECNOLOGIA

- AC1360 - CASTELO CERÁMICO 1/2" 1/4 VOLTA
AC1360 - CERAMIC VALVE 1/2" 1/4 TURN
- Regulável
Adjustable
- Chuveiro Superior Redondo
Cylindrical Shower Top
- Chuveiro De Mão Cilíndrico Latão
Brass Cylindrical Hand Shower
- Ligação banheira/duche 1,70mt Silicone
Bath/shower connection 1.70 mt silicone