



TERCNAT080

MISTURADORA EMBUTIR TERMOSTATICA 2 VIAS NATURE



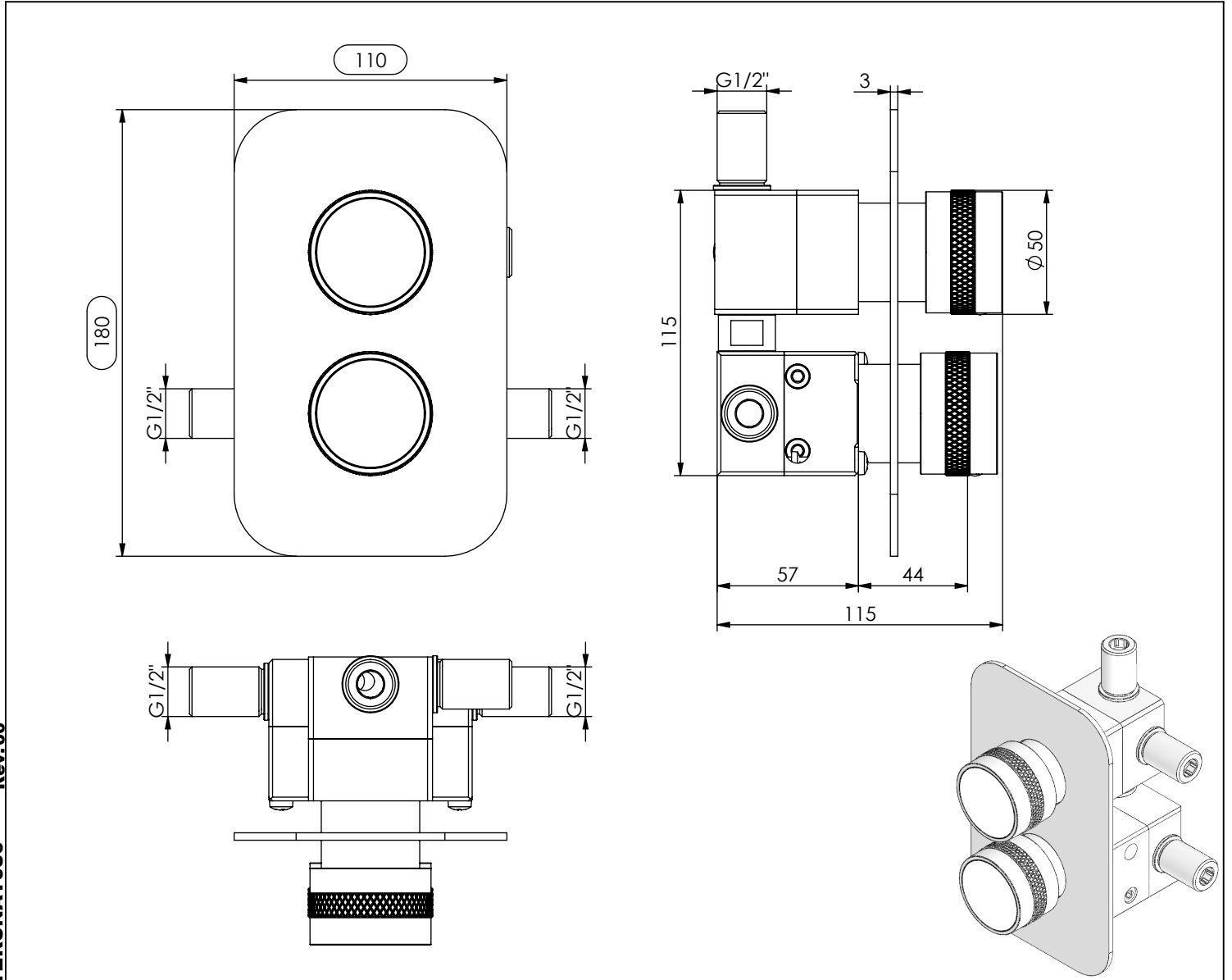
ASM TAPS®

WATER SOUL

EN CONCEALED 2 WAY THERMOSTATIC MIXER NATURE

FR MÉLANGEUR ENCASTRÉ 2 VOIES THERMOSTATIQUE NATURE

ES MEZCLADOR EMPOTRAR 2 VIAS TERMOSTÁTICO NATURE



TERCNAT080 Rev.00





CARACTERÍSTICAS TÉCNICAS

PRESSÃO RECOMENDADA: RECOMMENDED PRESSURE:	3 - 4 BAR
TEMPERATURA RECOMENDADA: RECOMMENDED TEMPERATURE:	15°C - 65°C
MATERIAIS: MATERIALS:	Latão
TEMPERATURA MÁXIMA: MAXIMUM TEMPERATURE:	70°C
CAUDAL MÁXIMO A 3 BAR: MAXIMUM FLOW AT 3 BAR:	L/MIN
LIGAÇÃO DE ENTRADA: INPUT CONNECTION:	G1/2"
LIGAÇÃO DE SAÍDA: OUTPUT CONNECTION:	G1/2"
PESO (KG): WEIGHT (KG):	NC
DIMENSÕES EMBALAGEM (MM): SIZE PACKAGING (MM):	285x200x170

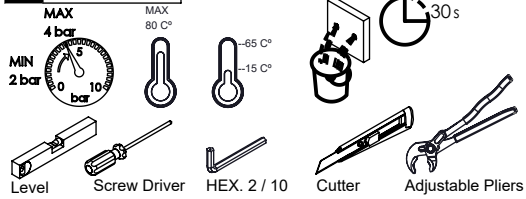
ACABAMENTOS

CR - CROMADO CHROME CHROME CROMO
PR - PRETO MATE BLACK MATT NOIR MAT NEGRO MATE
BR - BRANCO MATE WHITE MATT BLANC MAT BLANCO MATE
ST - SATINOX SATINOX SATINOX SATINOX
AT - ANTRACITE ANTHRACITE ANTHRACITE ANTRACITA
GM - GUNMETAL GUNMETAL GUNMETAL GUNMETAL
GMM - GUNMETAL MATE GUNMETAL MATT GUNMETAL MAT GUNMETAL MATE
OR - DOURADO GOLD DORÉ DORADO
ORM - DOURADO MATE GOLD MATT DORÉ MAT DORADO MATE
CB - COBRE COPPER CUIVRE COBRE
CBM - COBRE MAT COPPER MAT CUIVRE MAT COBRE MATE

TECNOLOGIA

-  AC1180-Distribuidor Misturadora Termostática
AC1180-Distributor Thermostatic Mixer
-  AC1940 - Cartucho termostático Mini Kerox
AC1940 - Mini Thermostatic Cartridge Kerox
-  Embutido a parede
Built-in to wall
-  Termostática
Thermostatic

! SERVICE



TERCNAT080

MISTURADORA EMBUTIR
TERMOSTATICA 2 VIAS NATURE

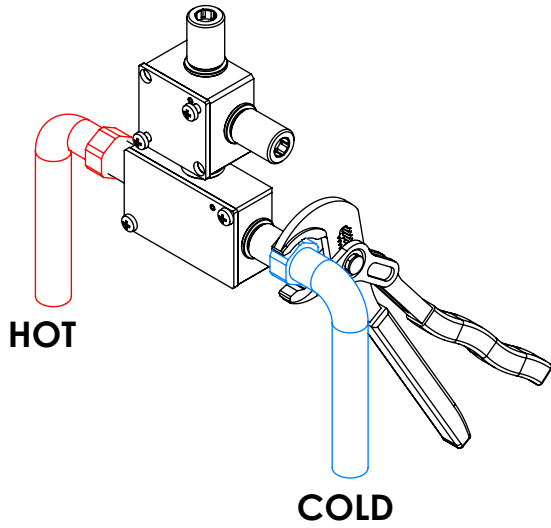


A S M T A P S ®

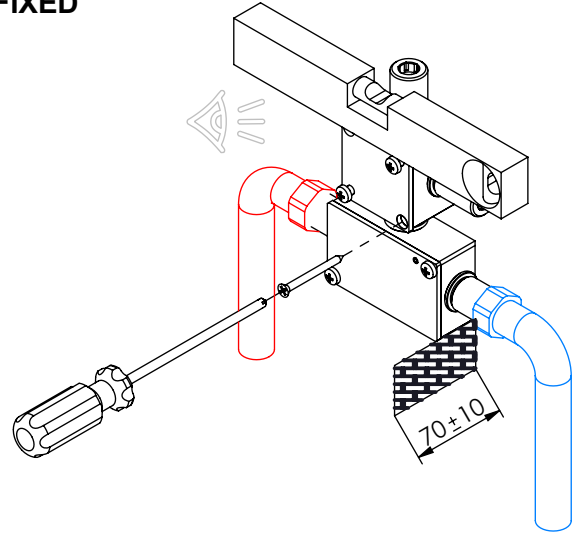
W A T E R S O U L

INSTALLATION MANUAL

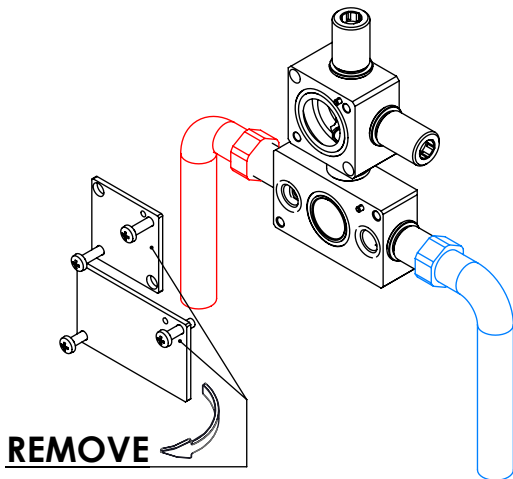
1 CONECTION



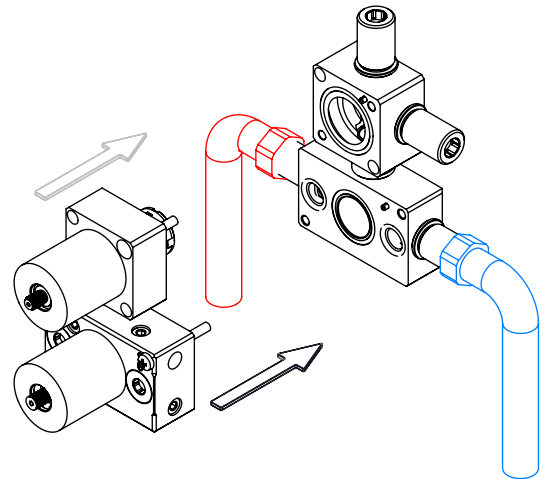
2 FIXED



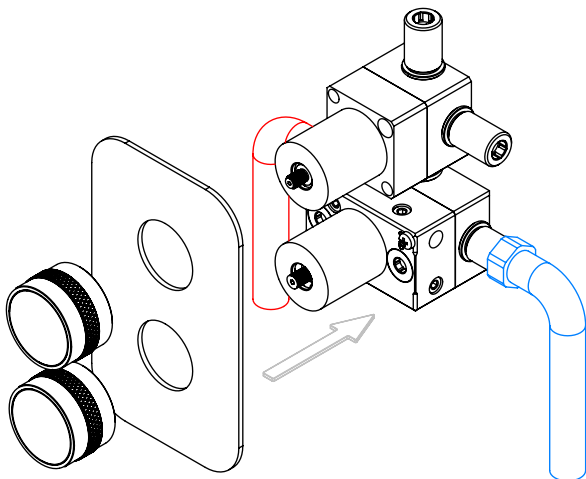
3 REMOVE PROTECTION



4 FIX IT



5 FIX IT



6 MAINTENANCE

