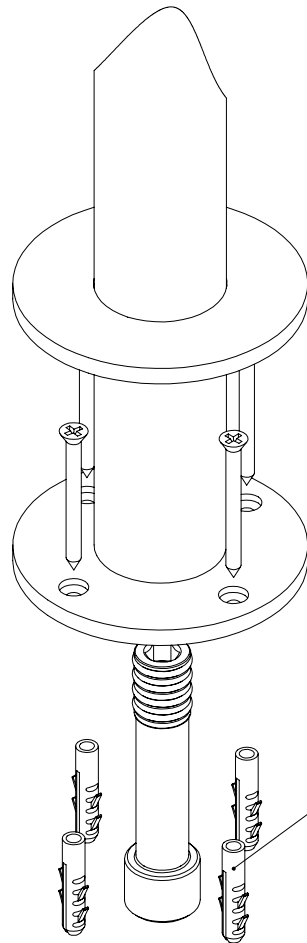
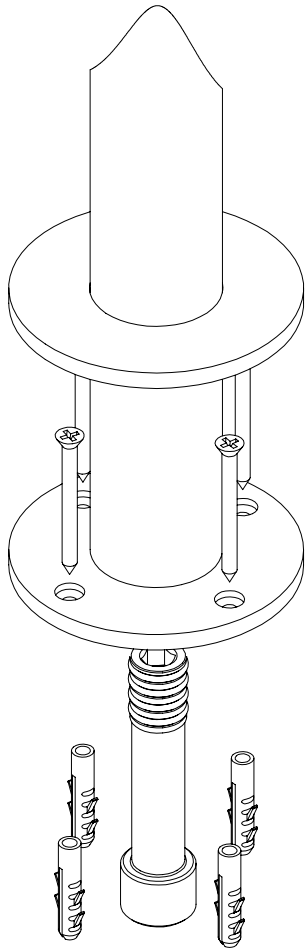
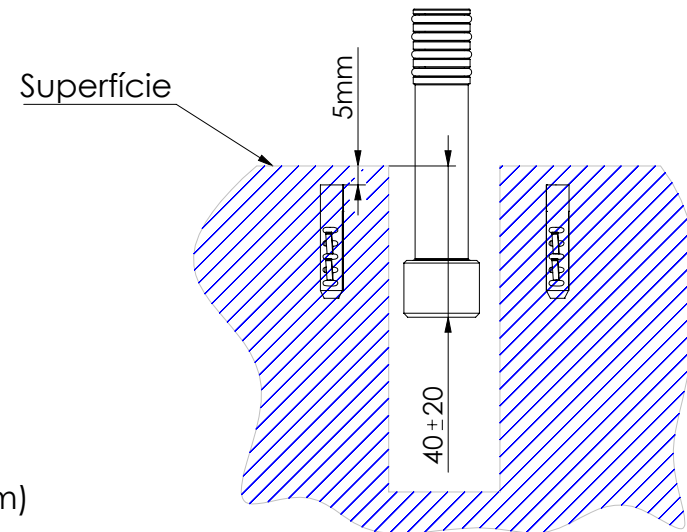
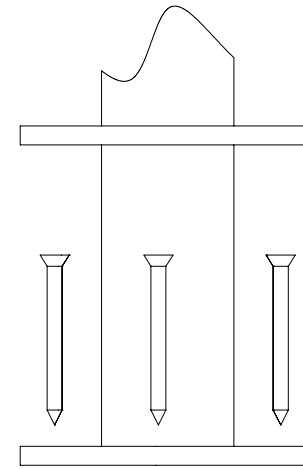


| | | | |
|------------------------|-------------------------------------|--|---------|
| ESC. 1:5 | Monocomando Banheira Ao Chão BIA | | |
| Desenhou 17/11/2020 | | | BIA155B |
| Rev: 1 21/03/2022 | | | |

Norma Montagem:



Atenção:
Buchas Abaixo (5mm)
da Superfície



| | | | | | | | |
|------------------------|---|--|---------|--|--|--|--|
| ESC. 1:2 | Monocomando Banheira Ao Chão BIA | | | | | | |
| Desenhou 17/11/2020 |  | | BIA155B | | | | |
| Rev: 1 21/03/2022 | | | | | | | |