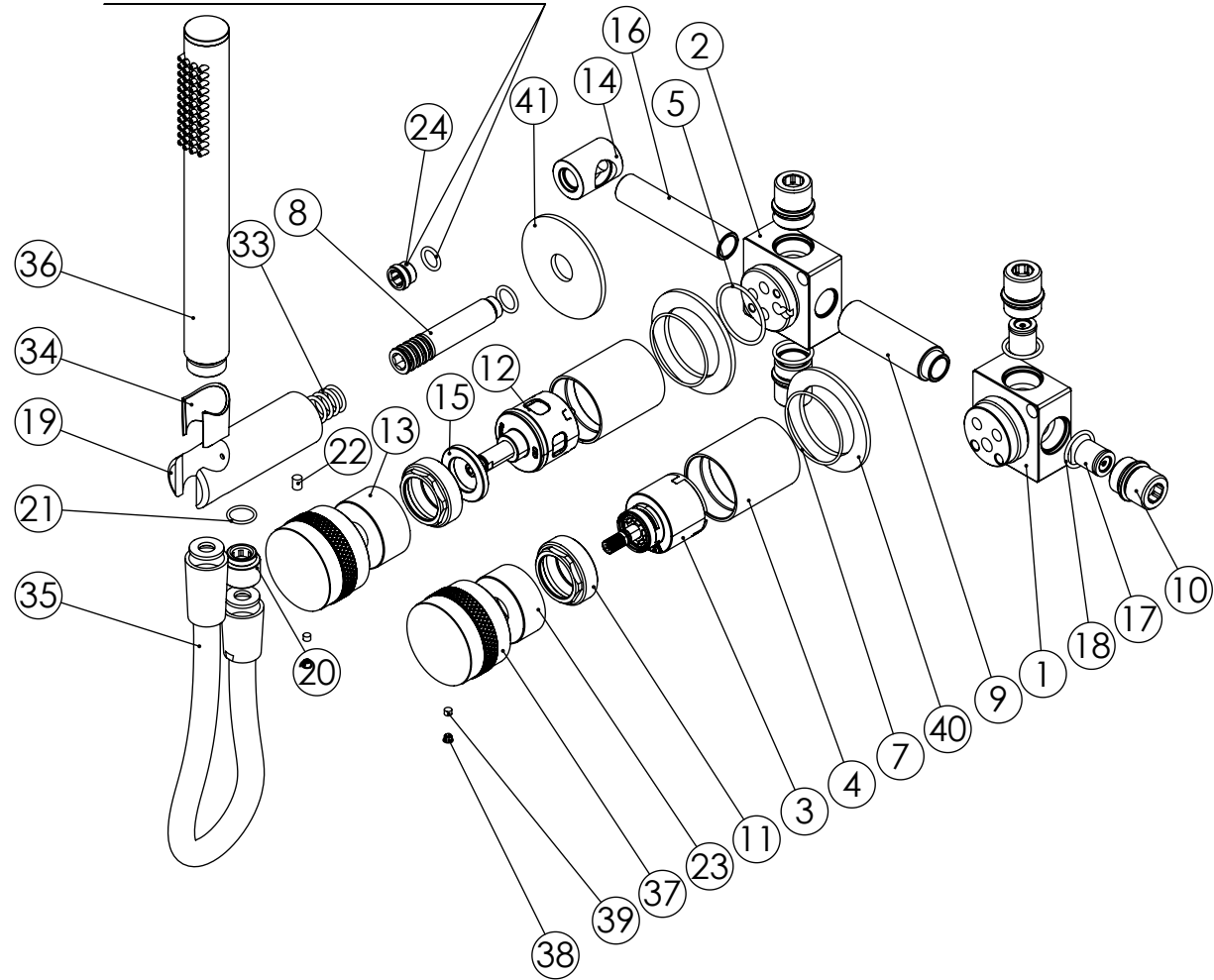


ESC. 1:5	Monocomando Embutir 2/3 Vias Com Chuveiro Mão		
Desenhou 23/01/2023	 A S M T A P S [®] WATER SOUL		BOLD090C1
Rev:			

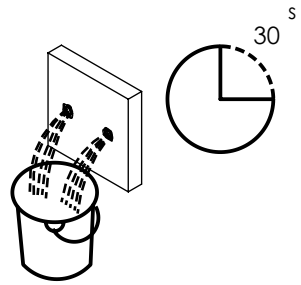
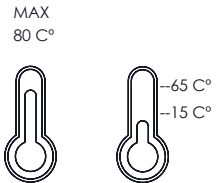
Remove ref:101163 and 001367
after test installation

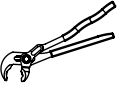
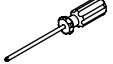
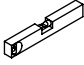



ITEM NO.	DESCRIPTION	REF.	Defa ult/Q TY.
1	Bloco Lavatório Parede	100113	1
2	Bloco Distribuidor 3 Vias C_Tomada Integrada	100614	1
3	Cartucho 35 Progressivo	AC1340	1
4	Copo Cartuchos Embutidos	100040	2
5	Orings 32.00x2.00 NBR 70	001411	1
6	Orings 10.00x2.00 NBR 70	001367	1
7	Orings 40.00x1.50 NBR 70	021286	2
8	Ponteira Bica Parede	100038	1
9	Tubo Ligação Cartucho Distribuidor 090C	100547	1
10	CASQUILHO G1-2 G1-2 BOX	101183	4
11	Porca Campanula Cartucho Cruzeta	100949	2
12	Distribuidor Ø35 4 Vias	AC560	1
13	Porca Campanula Cartucho Distr. Cruzeta	100861	1
14	Casquilho Ligação Tubo-Bloco Embutido	100284	1
15	Aumento Porca Cartucho Distribuidor	100891	1
16	Tubo Ligação Distribuidor Tomada Água 090C	100548	1
17	Válvula Anti retorno Ø15	AC1092	2
18	ORINGS 18.00x2.00 NBR 70	001383	4
19	Tomada Água Cilíndrica	100117	1
20	Casquilho P_Base Chuveiro	100052	1
21	Orings 13.00x1.50 NBR 70	001078	1
22	Perno Umbrako Din 914 M5-8 Inox A-2	09140500080IN	1
23	Porca Campanula Cartucho Progressivo	100860	1
24	Taco Ponteira Bica Parede	101163	1
33	Orings 10.00x2.00 NBR 70	001367	5
34	PROTEÇÃO INTERIOR CHUVEIRO TOMADA DE ÁGUA	AC2040	1
35	LIGAÇÃO BANHEIRA/DUCHE 1,70MT SILICONE	AC781	1
36	CHUVEIRO MÃO CILÍNDRICO LATÃO	AC391A	1
37	MANIPULO RECARTEILHADO Ø50x30 ESTRIA CURTA	101316	2
38	Distico em ABS de 5.5mm Cromado	LH-PLCR4	2
39	Perno Umbrako Din 914 M4-4 Inox A-2	09140400040IN	2
40	Espelho Parede P_SLIM090C1	100717	2
41	Pater Bica Cilíndrica Parede	100150	1

ESC. 1:4	Monocomando Embutir 2/3 Vias Com Chuveiro Mão			
Desenhou 23/01/2023	 A S M T A P S [®] WATER SOUL			BOLD090C1
Rev:				

Service:

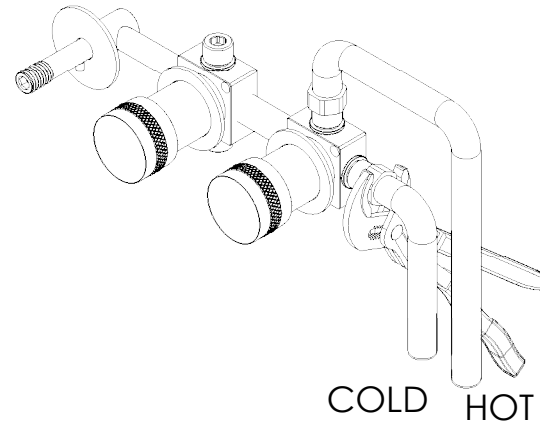


-  Adjustable Pliers
-  Screw Driver
-  level
-  2.5 / 6 / 8 mm

Washbasin Mixer Installation Manual

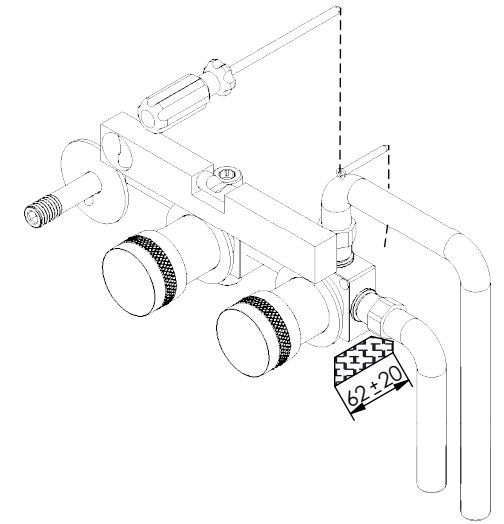
2°

Conection:



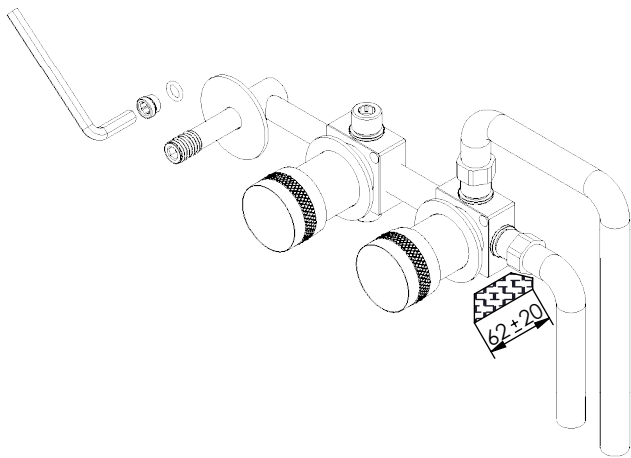
3°

Fixed:

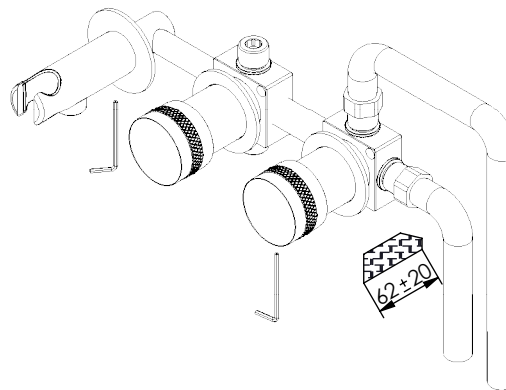


4°

Remove Protection:



5°



Maintenance:

