



# LUX090

## MONOCOMANDO EMBUTIR DUCHE 1 VIA LUX



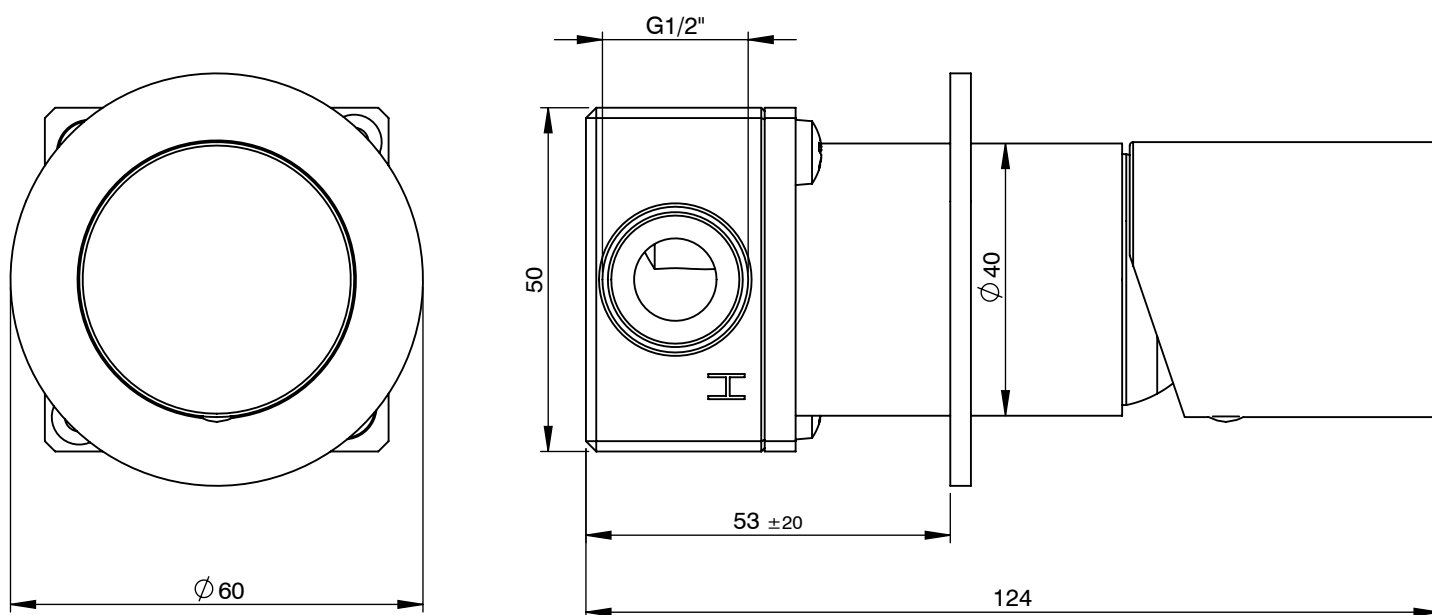
**A S M T A P S**®

WATER SOUL

**EN** CONCEALED 1 WAY OUT SHOWER MIXER LUX

**FR** MITIGEUR DOUCHE ENCASTRÉE 1 VOIE LUX

**ES** MONOMANDO DUCHA EMPOTRAR 1 VIA LUX



Rev.00

LUX090



### CARACTERÍSTICAS TÉCNICAS

|  |             |
|--|-------------|
| PRESSÃO RECOMENDADA:<br>RECOMMENDED PRESSURE:        | 3 - 4 BAR   |
| TEMPERATURA RECOMENDADA:<br>RECOMMENDED TEMPERATURE: | 15°C - 65°C |
| MATERIAIS:<br>MATERIALS:                             | Latão       |
| TEMPERATURA MÁXIMA:<br>MAXIMUM TEMPERATURE:          | 70°C        |
| CAUDAL MÁXIMO A 3 BAR:<br>MAXIMUM FLOW AT 3 BAR:     | L/MIN       |
| LIGAÇÃO DE ENTRADA:<br>INPUT CONNECTION:             | G1/2"       |
| LIGAÇÃO DE SAÍDA:<br>OUTPUT CONNECTION:              | G1/2"       |
| PESO (KG):<br>WEIGHT (KG):                           | 1,75        |
| DIMENSÕES EMBALAGEM (MM):<br>SIZE PACKAGING (MM):    | 250x90x100  |

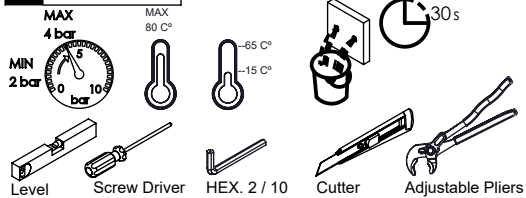
### ACABAMENTOS

|  |
|--|
| CR - CROMADO   CHROME   CHROME   CROMO                             |
| PR - PRETO MATE   BLACK MATT   NOIR MAT   NEGRO MATE               |
| BR - BRANCO MATE   WHITE MATT   BLANC MAT   BLANCO MATE            |
| ST - SATINOX   SATINOX   SATINOX   SATINOX                         |
| AT - ANTRACITE   ANTHRACITE   ANTHRACITE   ANTRACITA               |
| GM - GUNMETAL   GUNMETAL   GUNMETAL   GUNMETAL                     |
| GMM - GUNMETAL MATE   GUNMETAL MATT   GUNMETAL MAT   GUNMETAL MATE |
| OR - DOURADO   GOLD   DORÉ   DORADO                                |
| ORM - DOURADO MATE   GOLD MATT   DORÉ MAT   DORADO MATE            |
| CB - COBRE   COPPER   CUIVRE   COBRE                               |
| CBM - COBRE MAT   COPPER MAT   CUIVRE MAT   COBRE MATE             |

### TECNOLOGIA

|   |   |
|---|---|
|  | AC540A - Cartucho Ø35<br>AC540A - Cartridge Ø35 |
|  | Embutido a parede<br>Built-in to wall           |

# ! SERVICE



# LUX090

## MONOCOMANDO EMBUTIR DUCHE 1 VIA LUX

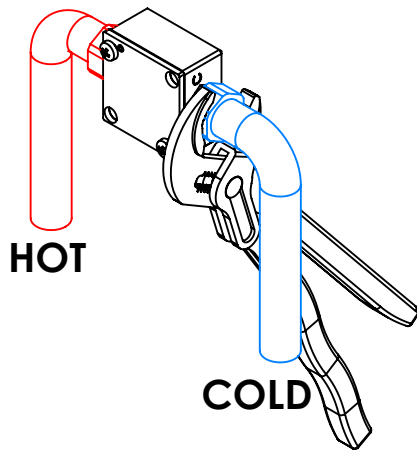


A S M T A P S ®

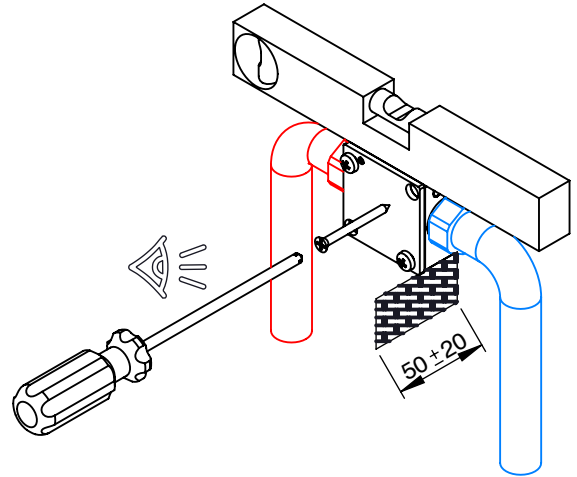
W A T E R S O U L

### INSTALLATION MANUAL

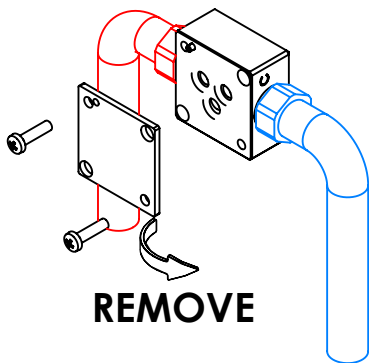
#### 1 CONECTION



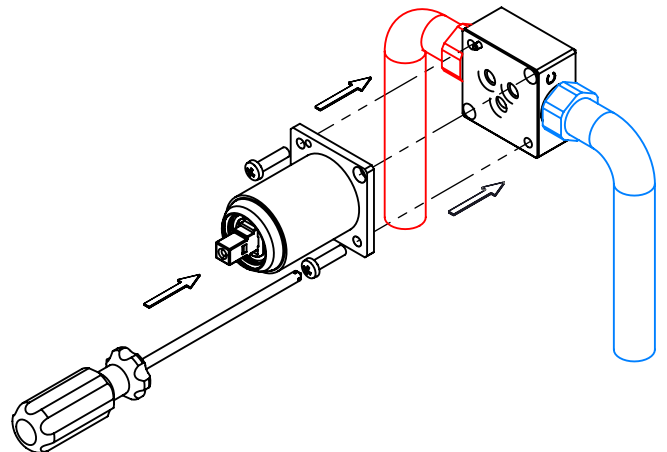
#### 2 FIXED



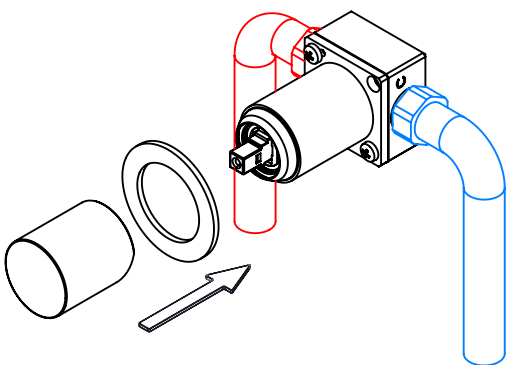
#### 3 REMOVE PROTECTION



#### 4 FIX IT



#### 5 FIX IT



#### 6 MAINTENANCE

