
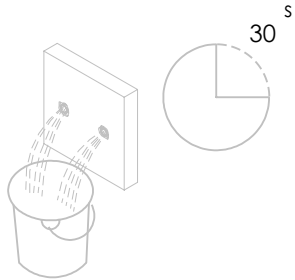
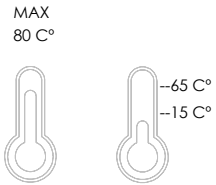


ESC. 1:2	Monocomando Lavatório		
Desenhou 02/12/2021	 A S M T A P S [®]		SLIMASM010
Rev: 1 30/05/2022	<small>W A T E R S O U L</small>		

1°

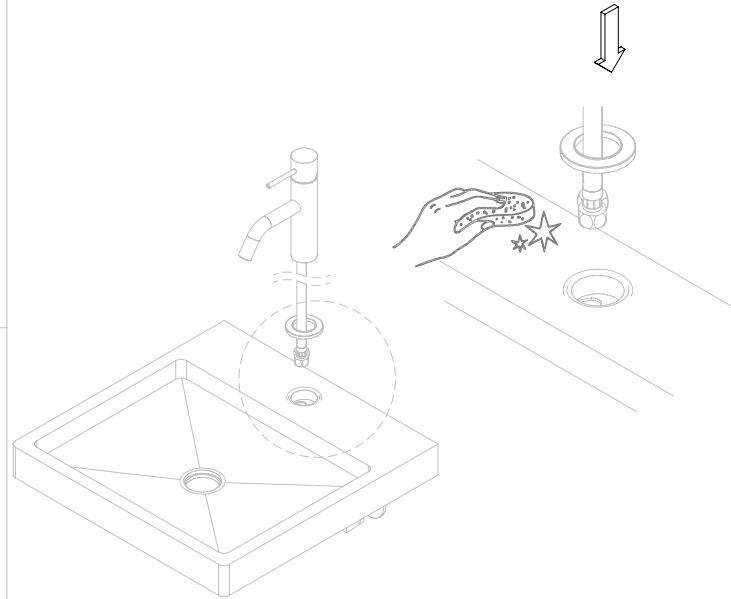
Service:



- 11mm
- 18/19 - 24/25
- Special Key 16.5
- 2mm

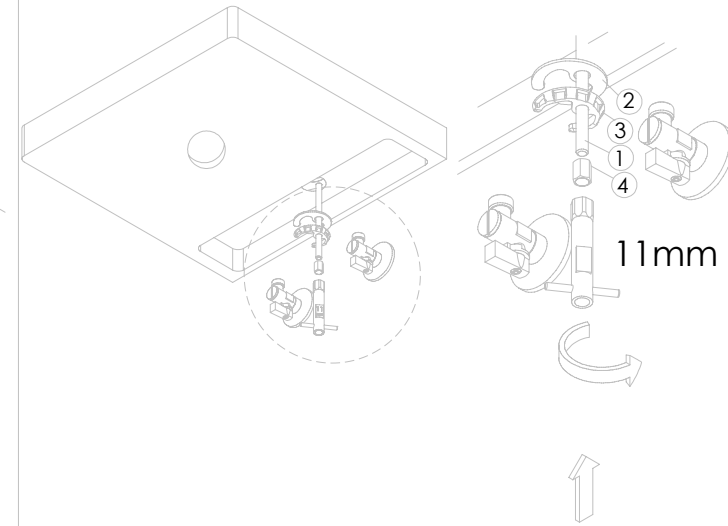
Washbasin Mixer Installation Manual

2°

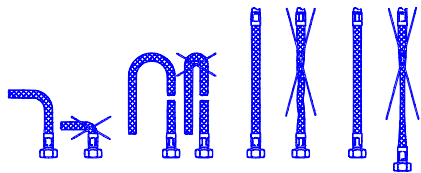
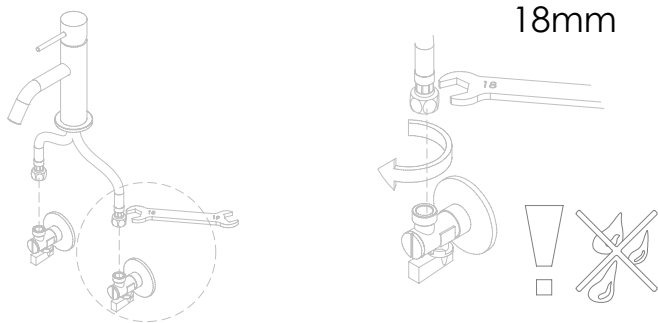


3°

Fixed:



4°



5°

Maintenance:

