

SLIMASM040

MONOCOMANDO BANHEIRA SLIMASM

EN BATH MIXER SLIMASM

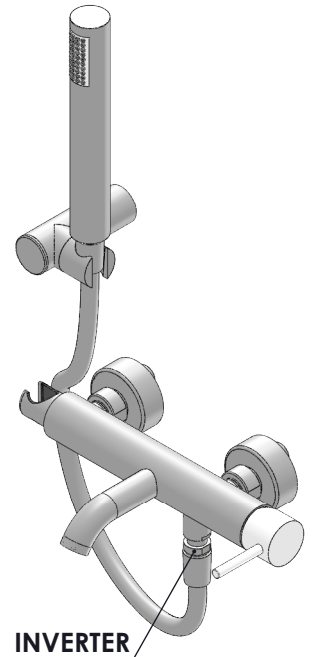
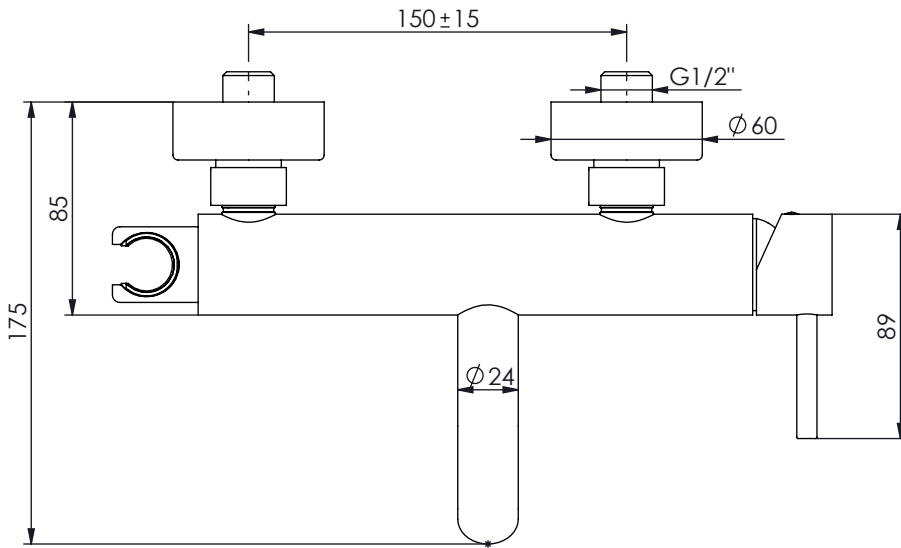
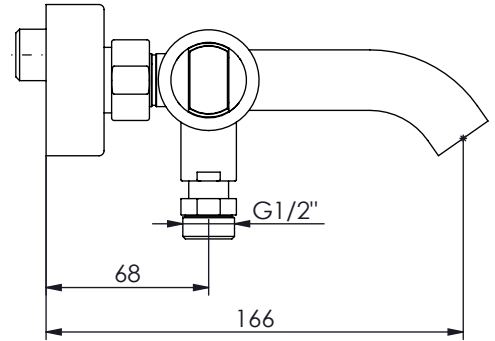
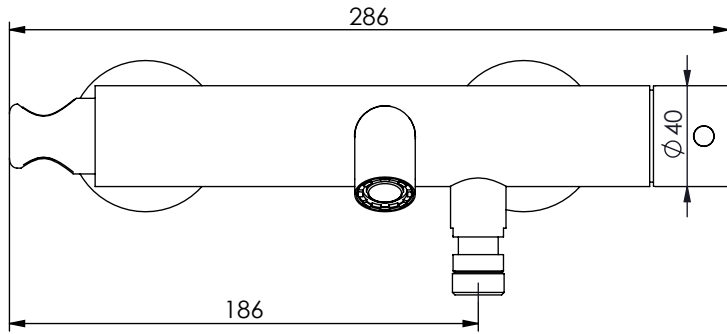
FR MITIGEUR BAIGNOIR SLIMASM

ES MONOMANDO BAÑO SLIMASM



A S M T A P S

WATER SOUL



Rev.01
SLIMASM040

CARACTERÍSTICAS TÉCNICAS

PRESSÃO RECOMENDADA:
RECOMMENDED PRESSURE: 3 - 4 BAR

TEMPERATURA RECOMENDADA:
RECOMMENDED TEMPERATURE: 15°C - 65°C

MATERIAIS:
MATERIALS: Latão

TEMPERATURA MÁXIMA:
MAXIMUM TEMPERATURE: 70°C

CAUDAL MÁXIMO A 3 BAR:
MAXIMUM FLOW AT 3 BAR: 16L/MIN

LIGAÇÃO DE ENTRADA:
INPUT CONNECTION: G1/2"

LIGAÇÃO DE SAÍDA:
OUTPUT CONNECTION: .

PESO (KG):
WEIGHT (KG): 2,84

DIMENSÕES EMBALAGEM (MM):
SIZE PACKAGING (MM): 285x200x170

ACABAMENTOS

CR - CROMADO | CHROME | CHROME | CROMO

PR - PRETO MATE | BLACK MATT | NOIR MAT | NEGRO MATE

BR - BRANCO MATE | WHITE MATT | BLANC MAT | BLANCO MATE

ST - SATINOX | SATINOX | SATINOX | SATINOX

AT - ANTRACITE | ANTHRACITE | ANTHRACITE | ANTRACITA

GM - GUNMETAL | GUNMETAL | GUNMETAL | GUNMETAL

GMM - GUNMETAL MATE | GUNMETAL MATT | GUNMETAL MAT | GUNMETAL MATE

OR - DOURADO | GOLD | DORÉ | DORADO

ORM - DOURADO MATE | GOLD MATT | DORÉ MAT | DORADO MATE

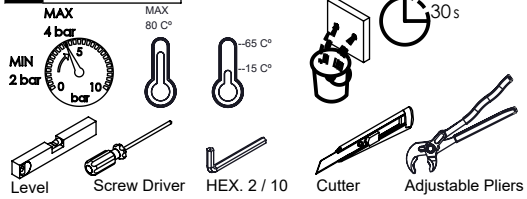
CB - COBRE | COPPER | CUIVRE | COBRE

CBM - COBRE MAT | COPPER MAT | CUIVRE MAT | COBRE MATE

TECNOLOGIA

- AC540C - Cartucho Ø35
AC540C - Cartridge Ø35
- Chuveiro de mão cilíndrico Latão
Brass cylindrical hand shower
- Suporte de chuveiro cilíndrico
Cylindrical shower holder
- Ligação banheira/duche 1,70mt Cromolux
Bath/shower connection 1.70 mt Cromolux
- Abertura Energia Saving
Opening Energy Saving

! SERVICE

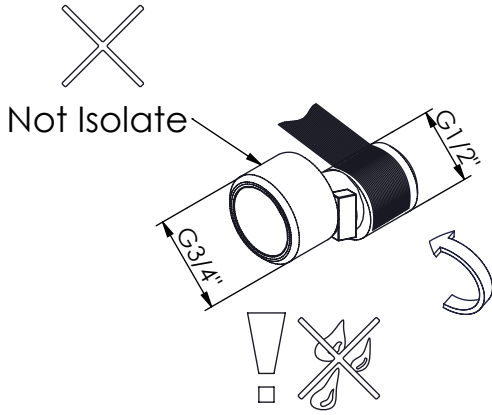


A S M T A P S ®

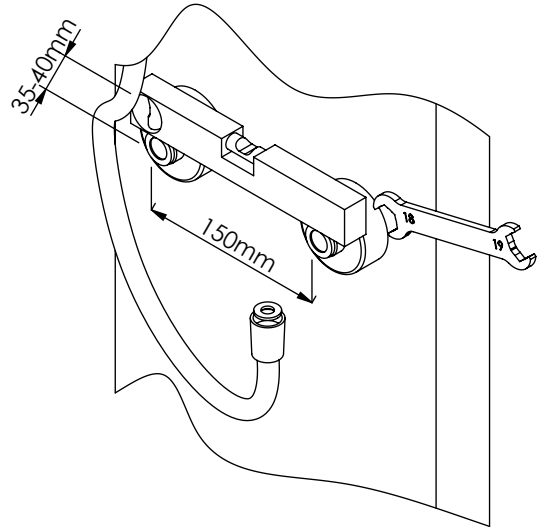
W A T E R S O U L

INSTALLATION MANUAL

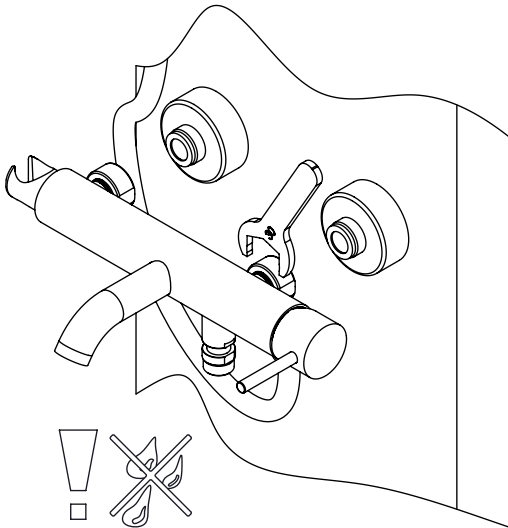
1 CONECTION



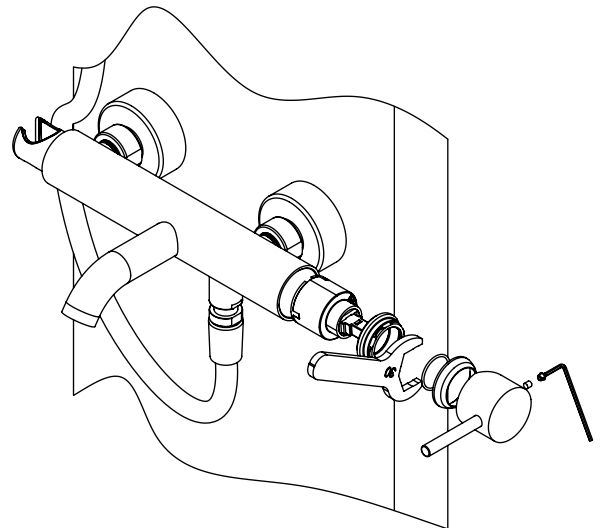
2 FIXED



3 FIX IT



4 MAINTENANCE



5

6