

# SLIMASM090CB3

MONOC. EMBUTIR CLIC 3 VIAS C/CHUVEIRO  
MÃO SLIMASM



ASM TAPS®

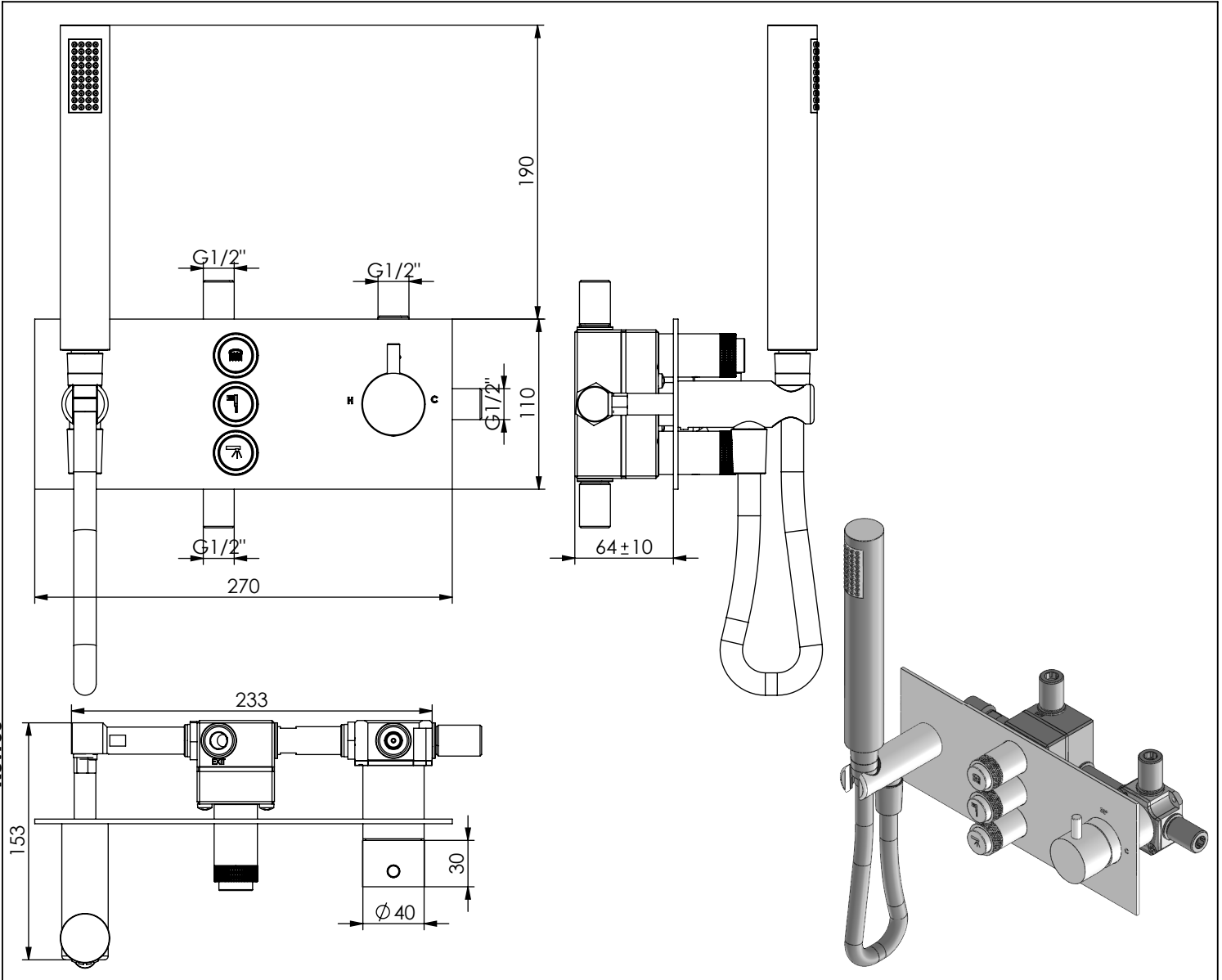
WATER SOUL

FOTO OBSOLETA

**EN** CONCEALED CLIC 3 WAY MIXER WITH SET  
Ø HAND SHOWER SLIMASM

**FR** MITIGEUR ENCASTRÉE CLIC 3 VOIES KIT  
DOUCHETTE MAIN SLIMASM

**ES** MONOMANDO EMPOTRAR CLIC 3 VIAS SET  
DUCHA MANO SLIMASM



SLIMASM090CB3 Rev.00

## CARACTERÍSTICAS TÉCNICAS

PRESSÃO RECOMENDADA:  
RECOMMENDED PRESSURE: 3 - 4 BAR

TEMPERATURA RECOMENDADA:  
RECOMMENDED TEMPERATURE: 15°C - 65°C

MATERIAIS:  
MATERIALS: Latão

TEMPERATURA MÁXIMA:  
MAXIMUM TEMPERATURE: 70°C

CAUDAL MÁXIMO A 3 BAR:  
MAXIMUM FLOW AT 3 BAR: L/MIN

LIGAÇÃO DE ENTRADA:  
INPUT CONNECTION: G1/2"

LIGAÇÃO DE SÉIDA:  
OUTPUT CONNECTION: G1/2"

PESO (KG):  
WEIGHT (KG): 4,4

DIMENSÕES EMBALAGEM (MM):  
SIZE PACKAGING (MM): 285x200x170

## ACABAMENTOS

CR - CROMADO | CHROME | CHROME | CROMO

PR - PRETO MATE | BLACK MATT | NOIR MAT | NEGRO MATE

BR - BRANCO MATE | WHITE MATT | BLANC MAT | BLANCO MATE

ST - SATINOX | SATINOX | SATINOX | SATINOX

AT - ANTRACITE | ANTHRACITE | ANTHRACITE | ANTRACITA

GM - GUNMETAL | GUNMETAL | GUNMETAL | GUNMETAL

GMM - GUNMETAL MATE | GUNMETAL MATT | GUNMETAL MAT | GUNMETAL MATE

OR - DOURADO | GOLD | DORÉ | DORADO

ORM - DOURADO MATE | GOLD MATT | DORÉ MAT | DORADO MATE

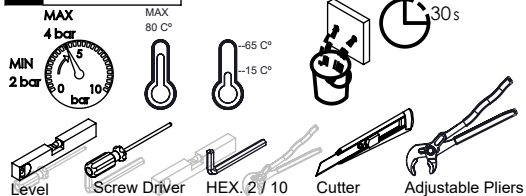
CB - COBRE | COPPER | CUIVRE | COBRE

CBM - COBRE MAT | COPPER MAT | CUIVRE MAT | COBRE MATE

## TECNOLOGIA

- AC2140 - Válvula on/off fit FSG D6 control volume  
AC2140 - Fit FSG D6 on/off clic valve
- AC540C - Cartucho Ø35 Energia Saving  
AC540C - Energy Saving Cartridge Ø35
- Chuveiro de mão cilíndrico Latão  
Brass cylindrical hand shower
- Ligação banheira/duche 1,70mt Cromolux  
Bath/shower connection 1.70 mt Cromolux
- Embutido a parede  
Built-in to wall

# ! SERVICE



# SLIMASM090CB3

MONOC. EMBUTIR CLIC 3 VIAS  
C/CHUVEIRO MÃO SLIMASM

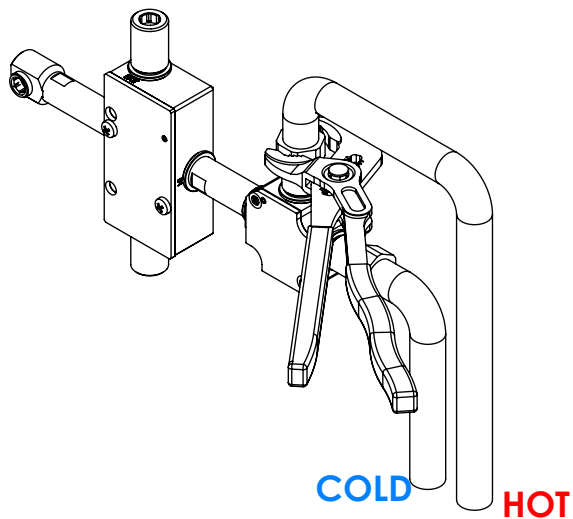


A S M T A P S ®

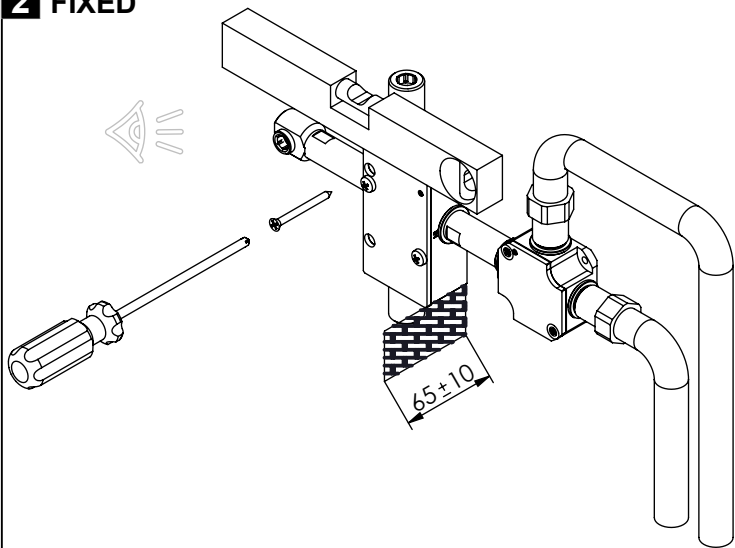
W A T E R S O U L

## INSTALLATION MANUAL

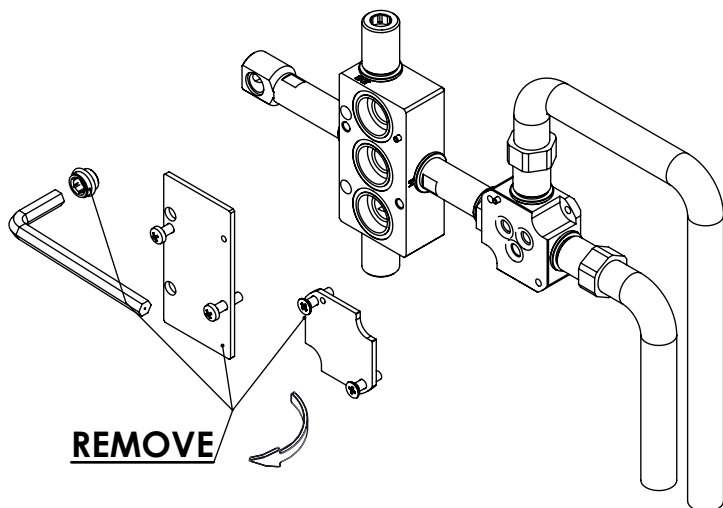
### 1 CONECTION



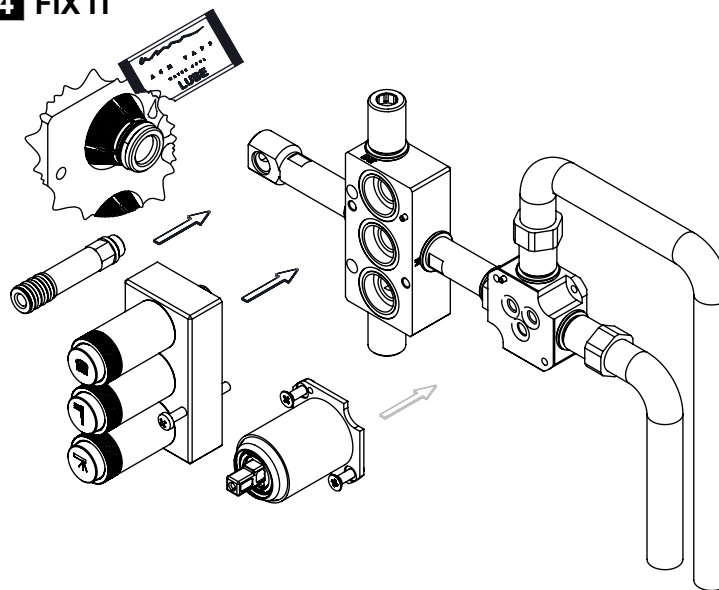
### 2 FIXED



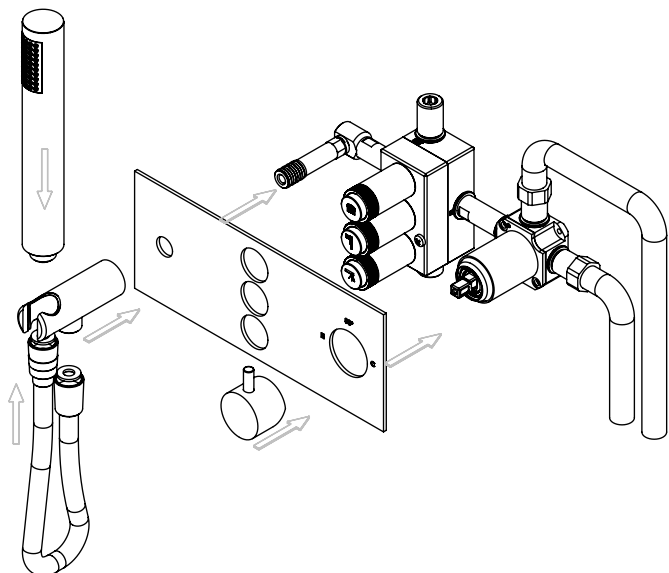
### 3 REMOVE PROTECTION



### 4 FIX IT



### 5 FIX IT



### 6 MAINTENANCE

