



SPIRAL020

MISTURADORA BIDÉ SPIRAL



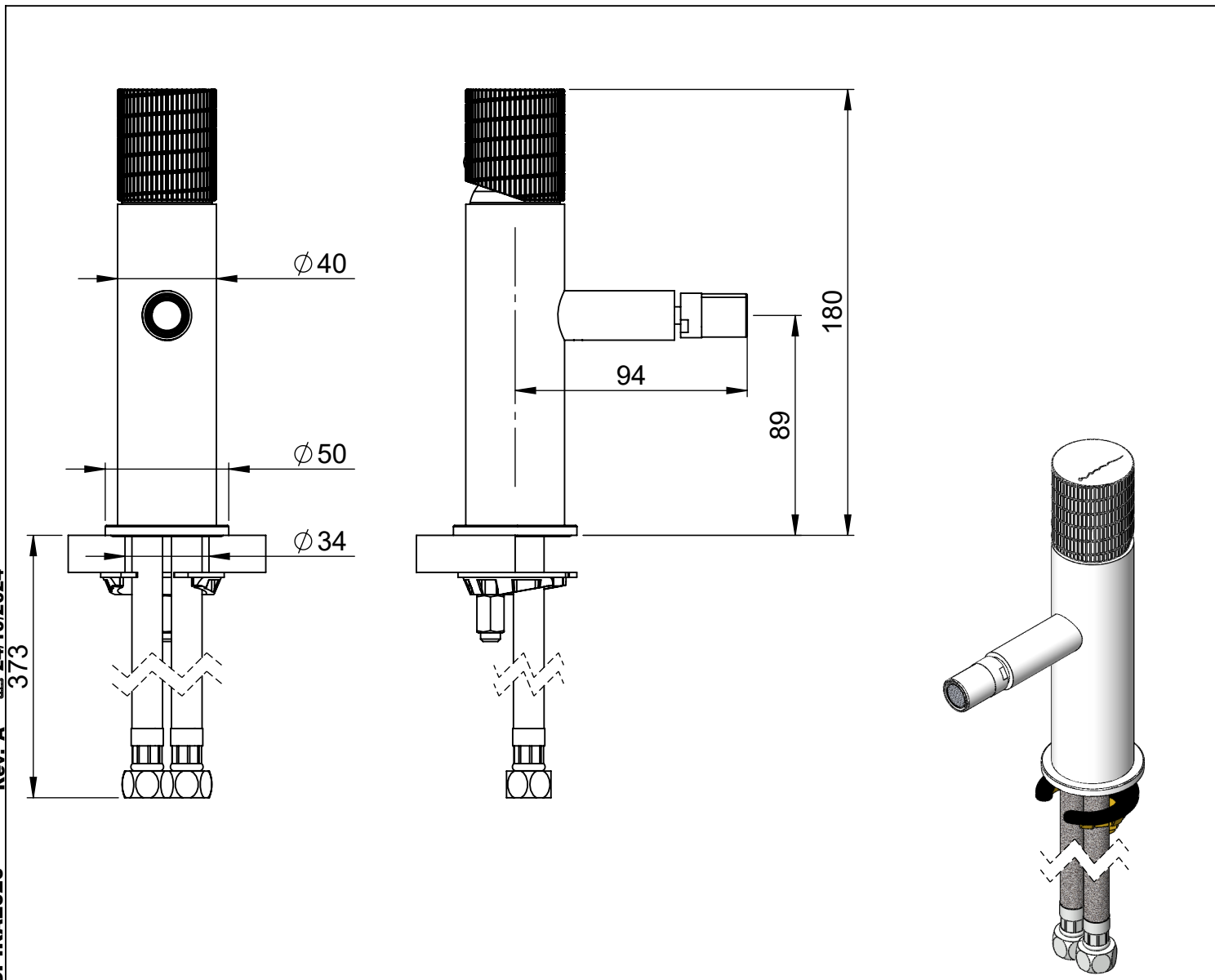
A S M T A P S[®]

W A T E R S O U L

EN BIDET MIXER SPIRAL

FR MÉLANGEUR BIDET SPIRAL

ES MEZCLADOR BIDÉ SPIRAL



Rev. A 24/10/2024

SPIRAL020

CARACTERÍSTICAS TÉCNICAS

PRESSÃO RECOMENDADA:
RECOMMENDED PRESSURE: 3 - 4 BAR

TEMPERATURA RECOMENDADA:
RECOMMENDED TEMPERATURE: 15°C - 65°C

MATERIAIS:
MATERIALS: Latão

TEMPERATURA MÁXIMA:
MAXIMUM TEMPERATURE: 70°C

CAUDAL MÁXIMO A 3 BAR:
MAXIMUM FLOW AT 3 BAR: L/MIN

LIGAÇÃO DE ENTRADA:
INPUT CONNECTION: G3/8"

LIGAÇÃO DE SÉIDA:
OUTPUT CONNECTION: -

PESO (KG):
WEIGHT (KG): 1,46

DIMENSÕES EMBALAGEM (MM):
SIZE PACKAGING (MM): 365x250x80

ACABAMENTOS

CR - CROMADO | CHROME | CHROME | CROMO

PR - PRETO MATE | BLACK MATT | NOIR MAT | NEGRO MATE

BR - BRANCO MATE | WHITE MATT | BLANC MAT | BLANCO MATE

ST - SATINOX | SATINOX | SATINOX | SATINOX

AT - ANTRACITE | ANTHRACITE | ANTHRACITE | ANTRACITA

GM - GUNMETAL | GUNMETAL | GUNMETAL | GUNMETAL

GMM - GUNMETAL MATE | GUNMETAL MATT | GUNMETAL MAT | GUNMETAL MATE

OR - DOURADO | GOLD | DORÉ | DORADO

ORM - DOURADO MATE | GOLD MATT | DORÉ MAT | DORADO MATE

CB - COBRE | COPPER | CUIVRE | COBRE

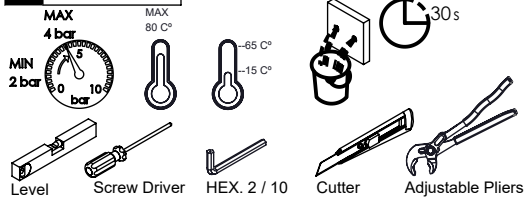
CBM - COBRE MAT | COPPER MAT | CUIVRE MAT | COBRE MATE

TECNOLOGIA

 AC1360 - CASTELO CERÊMICO 1/2" 1/4 VOLTA
AC1360 - CERAMIC VALVE 1/2" 1/4 TURN

 Abertura energia saving
Opening energy saving

! SERVICE



SPIRAL020

MISTURADORA BIDÉ SPIRAL

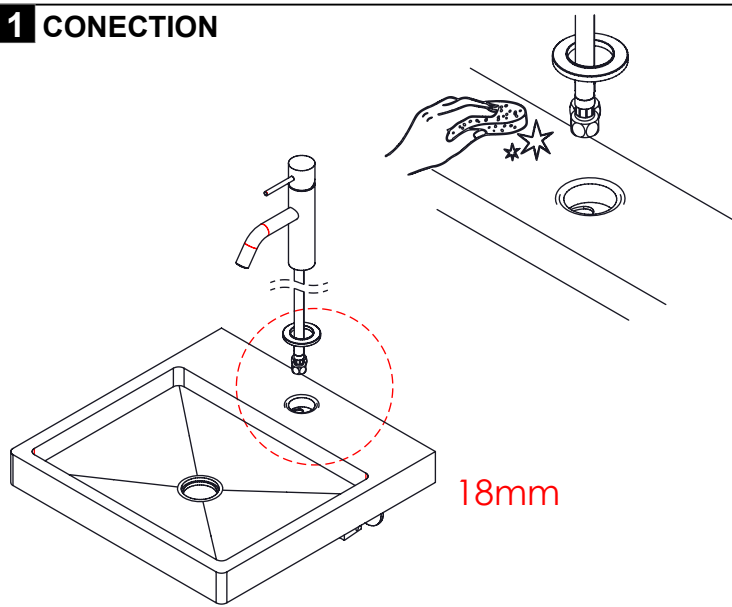


A S M T A P S ®

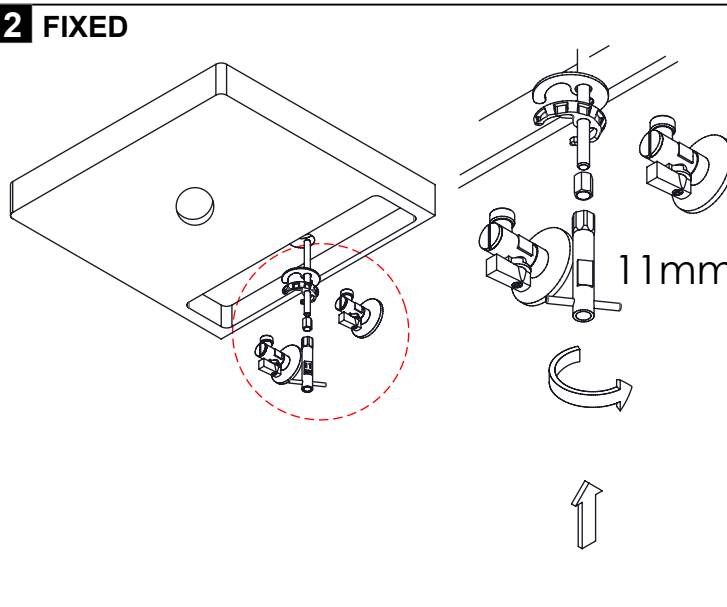
W A T E R S O U L

INSTALLATION MANUAL

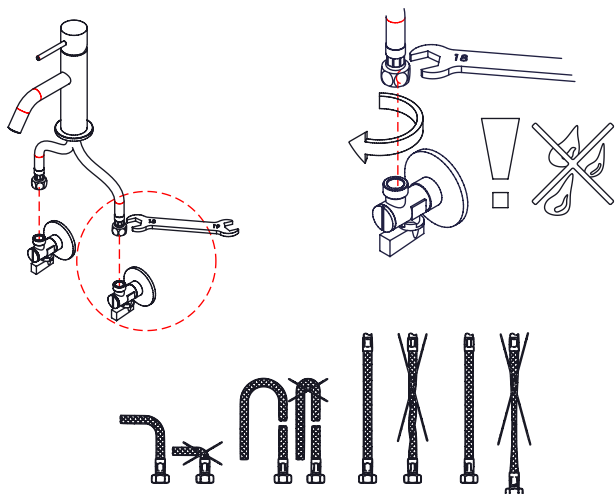
1 CONECTION



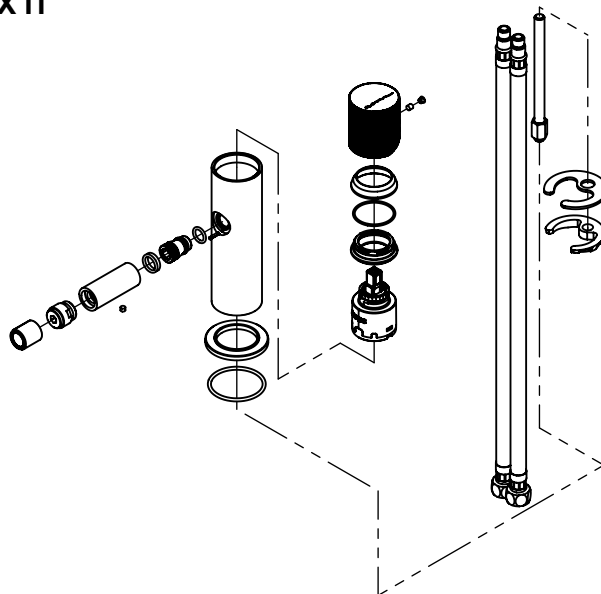
2 FIXED



3 REMOVE PROTECTION



4 FIX IT



5 FIX IT

6 MAINTENANCE

SPIRAL020 Rev. A 24/10/2024