



# SPIRAL050

## MONOCOMANDO LAVATÓRIO ALTO SPIRAL



ASM TAPS®

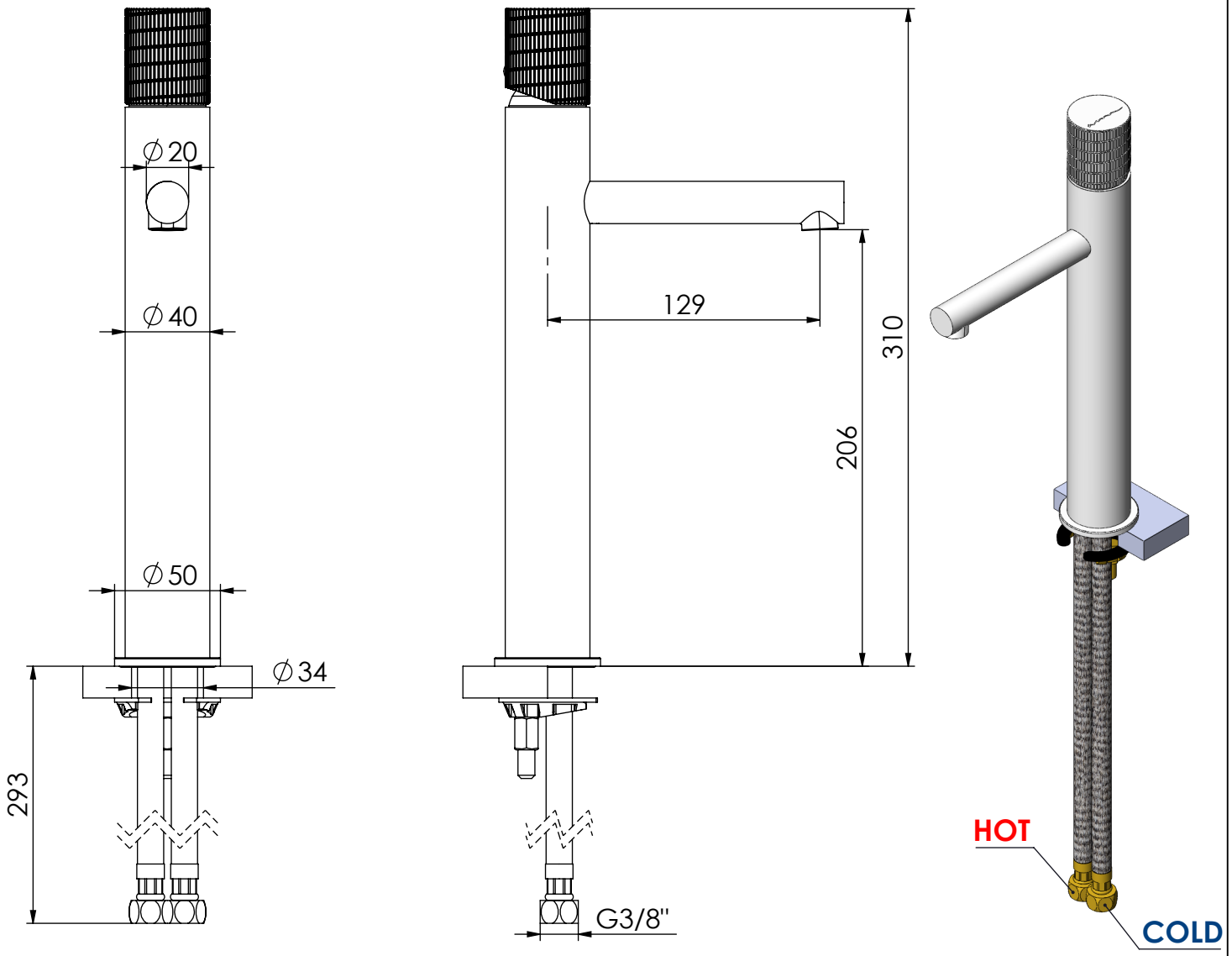
WATER SOUL

**EN** WASHBASIN HIGH MIXER SPIRAL

**FR** MITIGEUR LAVABO HAUT SPIRAL

**ES** MONOMANDO LAVABO ALTO SPIRAL

SPIRAL050 Rev. A 28/10/2024





### CARACTERÍSTICAS TÉCNICAS

PRESSÃO RECOMENDADA: RECOMMENDED PRESSURE:	3 - 4 BAR
TEMPERATURA RECOMENDADA: RECOMMENDED TEMPERATURE:	15°C - 65°C
MATERIAIS: MATERIALS:	Latão
TEMPERATURA MÁXIMA: MAXIMUM TEMPERATURE:	70°C
CAUDAL MÁXIMO A 3 BAR: MAXIMUM FLOW AT 3 BAR:	5L/MIN
LIGAÇÃO DE ENTRADA: INPUT CONNECTION:	G3/8"
LIGAÇÃO DE SÉIDA: OUTPUT CONNECTION:	
PESO (KG): WEIGHT (KG):	1,55
DIMENSÕES EMBALAGEM (MM): SIZE PACKAGING (MM):	367x250x80

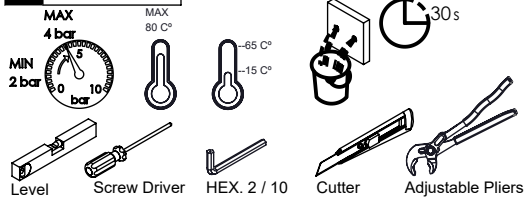
### ACABAMENTOS

CR - CROMADO   CHROME   CHROME   CROMO
PR - PRETO MATE   BLACK MATT   NOIR MAT   NEGRO MATE
BR - BRANCO MATE   WHITE MATT   BLANC MAT   BLANCO MATE
ST - SATINOX   SATINOX   SATINOX   SATINOX
AT - ANTRACITE   ANTHRACITE   ANTHRACITE   ANTRACITA
GM - GUNMETAL   GUNMETAL   GUNMETAL   GUNMETAL
GMM - GUNMETAL MATE   GUNMETAL MATT   GUNMETAL MAT   GUNMETAL MATE
OR - DOURADO   GOLD   DORÉ   DORADO
ORM - DOURADO MATE   GOLD MATT   DORÉ MAT   DORADO MATE
CB - COBRE   COPPER   CUIVRE   COBRE
CBM - COBRE MAT   COPPER MAT   CUIVRE MAT   COBRE MATE

### TECNOLOGIA

-  AC540C - Cartucho Ø35 Energy Saving  
AC540C - Ø35 Energy Saving Cartridge
-  Abertura energia saving  
Opening energy saving

# ! SERVICE



# SPIRAL050

## MONOCOMANDO LAVATÓRIO ALTO SPIRAL

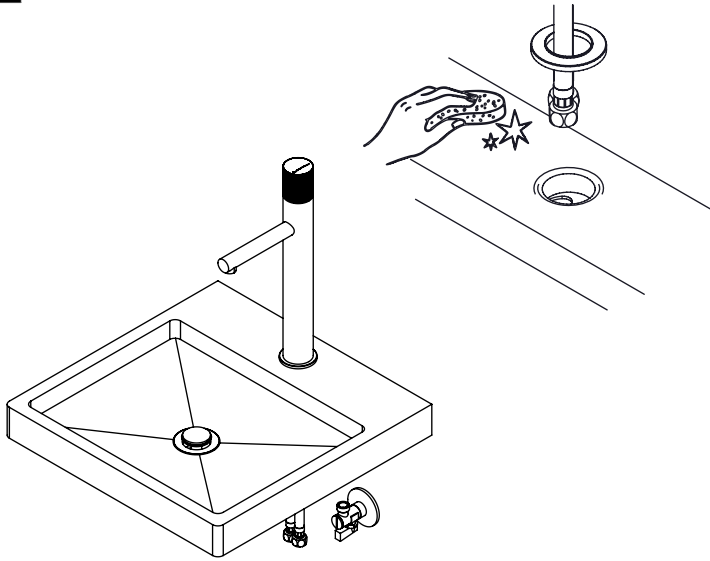


A S M T A P S ®

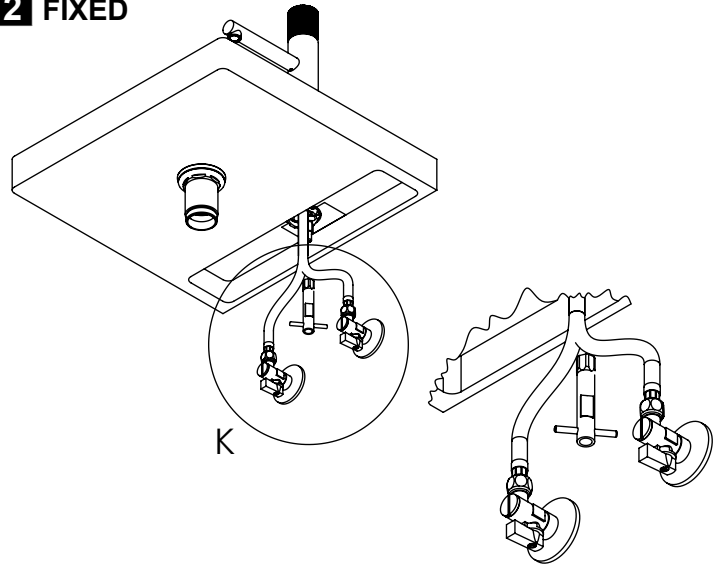
W A T E R S O U L

### INSTALLATION MANUAL

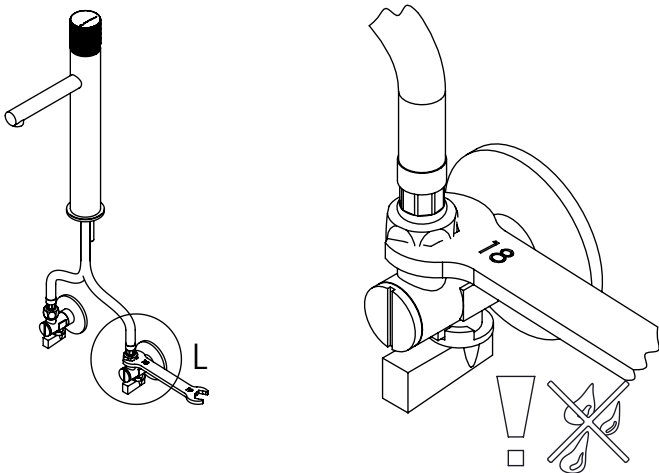
#### 1 CONECTION



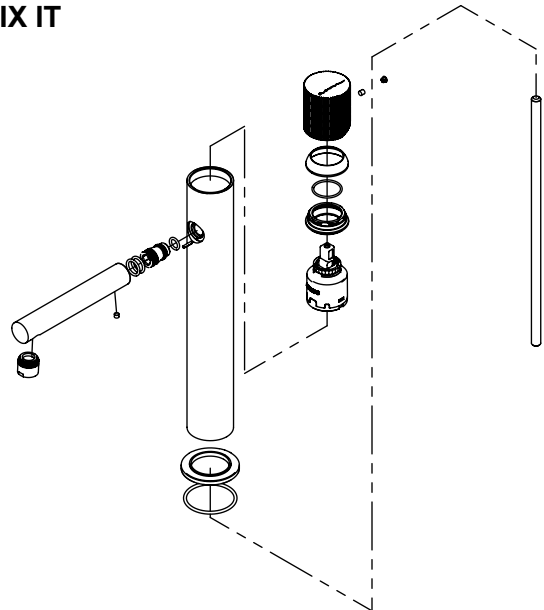
#### 2 FIXED



#### 3 REMOVE PROTECTION



#### 4 FIX IT



#### 5 FIX IT

#### 6 MAINTENANCE

Rev. A 28/10/2024  
SPIRAL050