



# SPIRAL050A

MONOCOMANDO LAV.ALTO BICA 180 MM  
SPIRAL



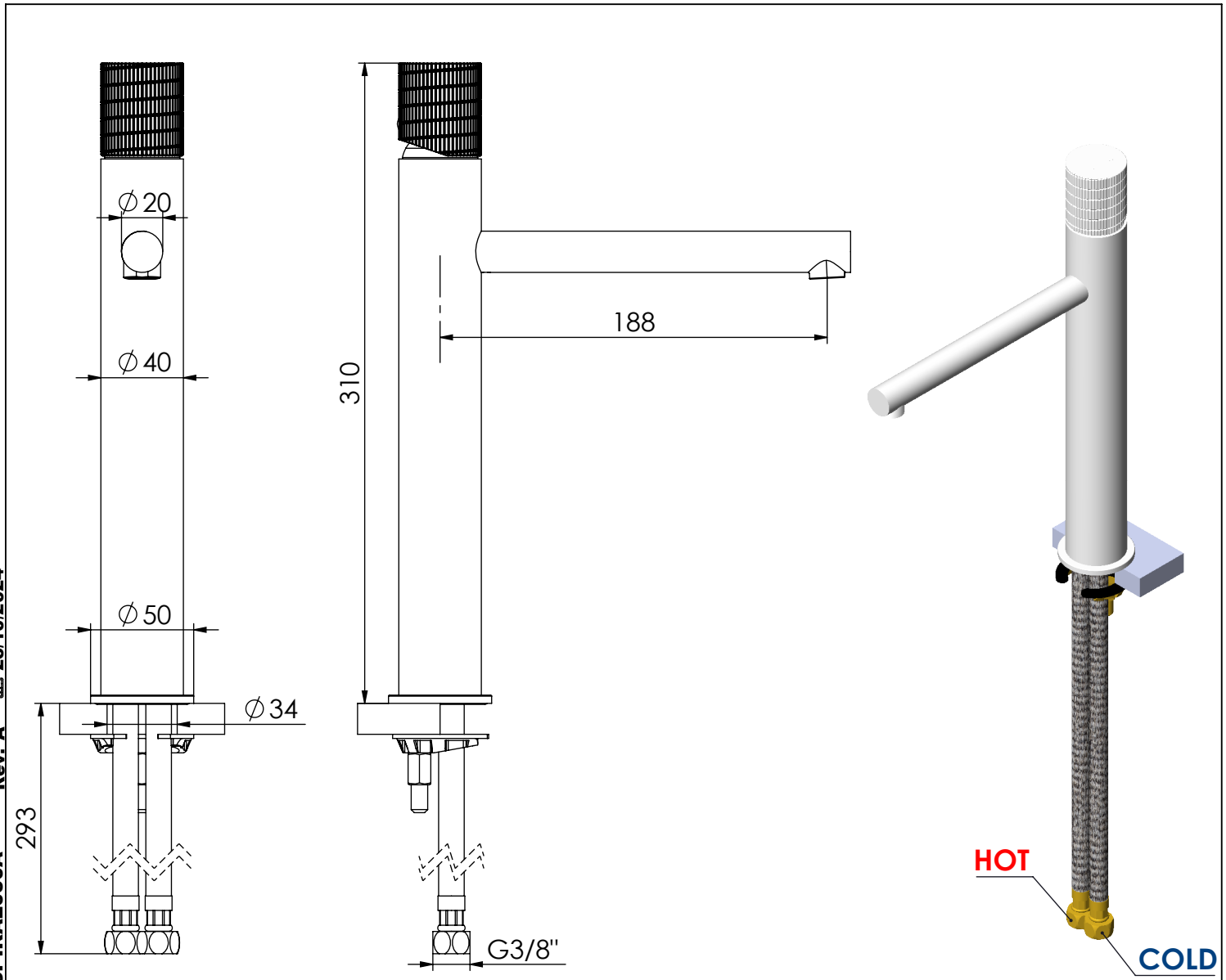
A S M T A P S<sup>®</sup>

W A T E R S O U L

**EN** WASHBASIN HIGH MIXER WITH 180MM  
LONG SPOUT SPIRAL

**FR** MITIGEUR LAVABO HAUT AVEC BEC LONG  
180MM SPIRAL

**ES** MONOMANDO LAVABO ALTO CON CAÑO  
LARGO 180MM SPIRAL



SPIRAL050A Rev. A 25/10/2024



## CARACTERÍSTICAS TÉCNICAS

|                                                      |             |
|------------------------------------------------------|-------------|
| PRESSÃO RECOMENDADA:<br>RECOMMENDED PRESSURE:        | 3 - 4 BAR   |
| TEMPERATURA RECOMENDADA:<br>RECOMMENDED TEMPERATURE: | 15°C - 65°C |
| MATERIAIS:<br>MATERIALS:                             | Latão       |
| TEMPERATURA MÁXIMA:<br>MAXIMUM TEMPERATURE:          | 70°C        |
| CAUDAL MÁXIMO A 3 BAR:<br>MAXIMUM FLOW AT 3 BAR:     | 5L/MIN      |
| LIGAÇÃO DE ENTRADA:<br>INPUT CONNECTION:             | G3/8"       |
| LIGAÇÃO DE SÉIDA:<br>OUTPUT CONNECTION:              | .           |
| PESO (KG):<br>WEIGHT (KG):                           | 1,55        |
| DIMENSÕES EMBALAGEM (MM):<br>SIZE PACKAGING (MM):    | 367x250x80  |

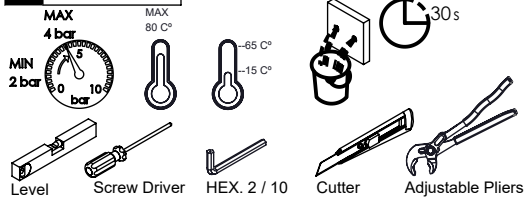
## ACABAMENTOS

|                                                                    |
|--------------------------------------------------------------------|
| CR - CROMADO   CHROME   CHROME   CROMO                             |
| PR - PRETO MATE   BLACK MATT   NOIR MAT   NEGRO MATE               |
| BR - BRANCO MATE   WHITE MATT   BLANC MAT   BLANCO MATE            |
| ST - SATINOX   SATINOX   SATINOX   SATINOX                         |
| AT - ANTRACITE   ANTHRACITE   ANTHRACITE   ANTRACITA               |
| GM - GUNMETAL   GUNMETAL   GUNMETAL   GUNMETAL                     |
| GMM - GUNMETAL MATE   GUNMETAL MATT   GUNMETAL MAT   GUNMETAL MATE |
| OR - DOURADO   GOLD   DORÉ   DORADO                                |
| ORM - DOURADO MATE   GOLD MATT   DORÉ MAT   DORADO MATE            |
| CB - COBRE   COPPER   CUIVRE   COBRE                               |
| CBM - COBRE MAT   COPPER MAT   CUIVRE MAT   COBRE MATE             |

## TECNOLOGIA

-  AC540C - Cartucho Ø35 Energy Saving  
AC540C - Ø35 Energy Saving Cartridge
-  Abertura energia saving  
Opening energy saving

# ! SERVICE

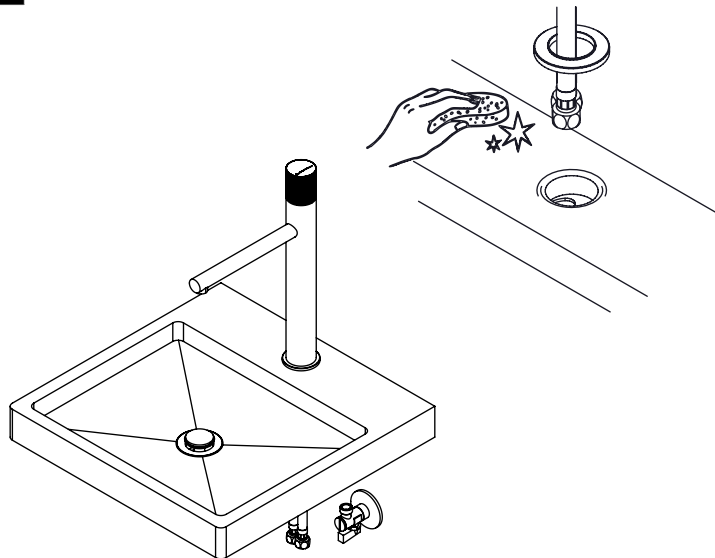


A S M T A P S ®

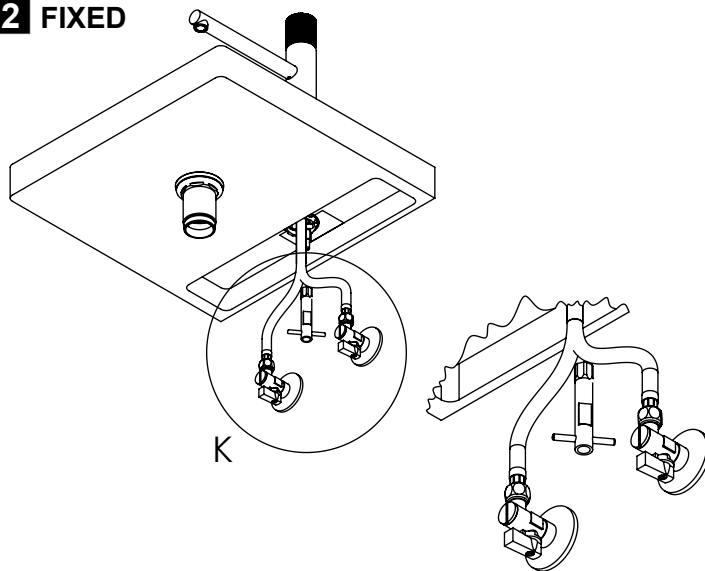
W A T E R S O U L

## INSTALLATION MANUAL

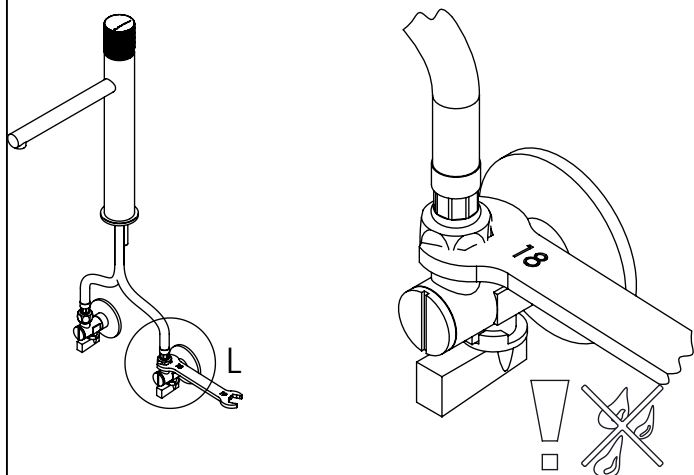
### 1 CONECTION



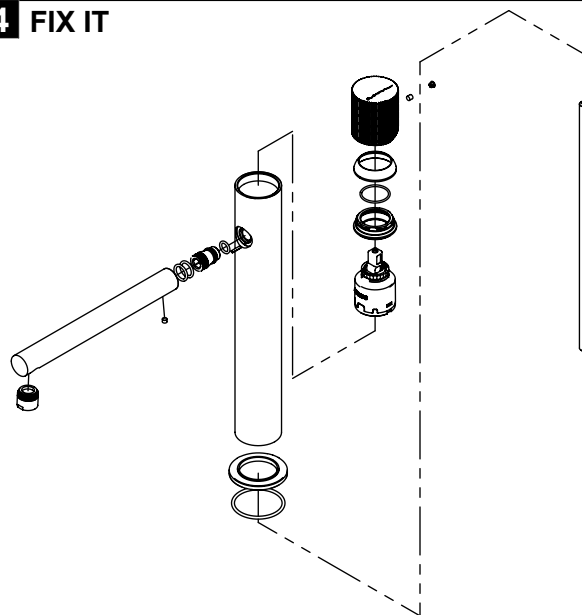
### 2 FIXED



### 3 REMOVE PROTECTION



### 4 FIX IT



### 5 FIX IT

### 6 MAINTENANCE

Rev. 25/10/2024