

# SPIRAL090

MONOCOMANDO EMBUTIR DUCHE 1 VIA  
SPIRAL



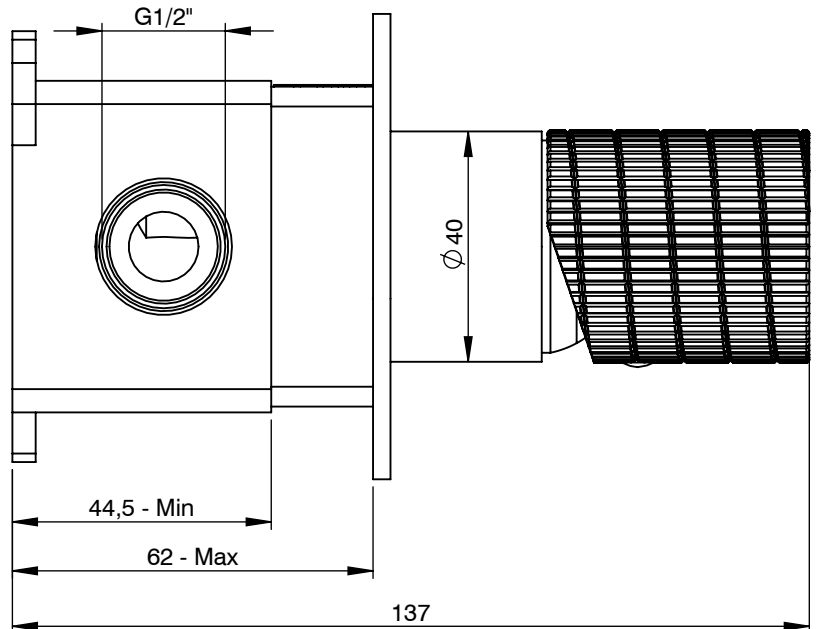
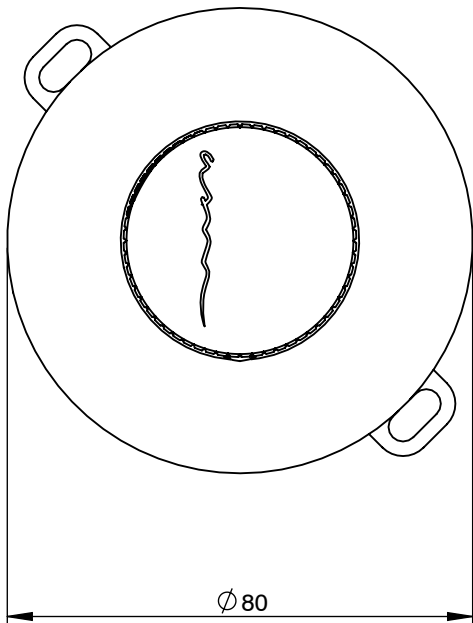
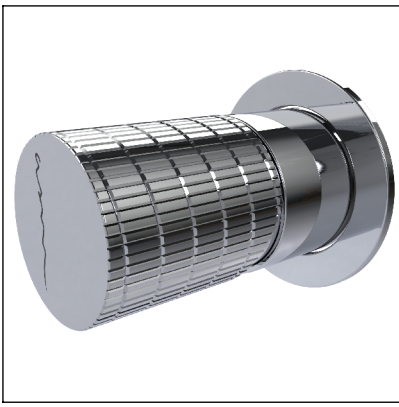
A S M T A P S<sup>®</sup>

WATER SOUL

**EN** CONCEALED 1 WAY OUT SHOWER MIXER  
SPIRAL

**FR** MITIGEUR DOUCHE ENCASTRÉE 1 VOIE  
SPIRAL

**ES** MONOMANDO DUCHA EMPOTRAR 1 VIA  
SPIRAL



Rev.00

SPIRAL090

## CARACTERÍSTICAS TÉCNICAS

PRESSÃO RECOMENDADA: RECOMMENDED PRESSURE:	3 - 4 BAR
TEMPERATURA RECOMENDADA: RECOMMENDED TEMPERATURE:	15°C - 65°C
MATERIAIS: MATERIALS:	Latão
TEMPERATURA MÁXIMA: MAXIMUM TEMPERATURE:	70°C
CAUDAL MÁXIMO A 3 BAR: MAXIMUM FLOW AT 3 BAR:	L/MIN
LIGAÇÃO DE ENTRADA: INPUT CONNECTION:	G1/2"
LIGAÇÃO DE SAÍDA: OUTPUT CONNECTION:	G1/2"
PESO (KG): WEIGHT (KG):	1,75
DIMENSÕES EMBALAGEM (MM): SIZE PACKAGING (MM):	250x90x100

## ACABAMENTOS

CR - CROMADO   CHROME   CHROME   CROMO
PR - PRETO MATE   BLACK MATT   NOIR MAT   NEGRO MATE
BR - BRANCO MATE   WHITE MATT   BLANC MAT   BLANCO MATE
ST - SATINOX   SATINOX   SATINOX   SATINOX
AT - ANTRACITE   ANTHRACITE   ANTHRACITE   ANTRACITA
GM - GUNMETAL   GUNMETAL   GUNMETAL   GUNMETAL
GMM - GUNMETAL MATE   GUNMETAL MATT   GUNMETAL MAT   GUNMETAL MATE
OR - DOURADO   GOLD   DORÉ   DORADO
ORM - DOURADO MATE   GOLD MATT   DORÉ MAT   DORADO MATE
CB - COBRE   COPPER   CUIVRE   COBRE
CBM - COBRE MAT   COPPER MAT   CUIVRE MAT   COBRE MATE

## TECNOLOGIA

- AC540C - Cartucho Ø35 Energy Saving  
AC540C - Ø35 Energy Saving Cartridge
- Embutido a parede  
Built-in to wall
- Abertura energia saving  
Opening energy saving

ASM TAPS, S.A.

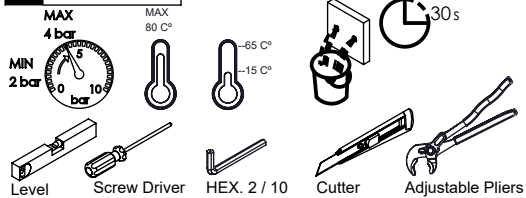
Parque Industrial de Padim da Graça, Lote 6  
4700-670 / BRAGA / PORTUGAL

Este documento não pode ser reproduzido, divulgado ou copiado no todo ou em parte, sem autorização expressa por escrito da empresa ASMTAPS

P.1/3

ASM TAPS  
MADE IN PORTUGAL

# ! SERVICE



# SPIRAL090

## MONOCOMANDO EMBUTIR DUCHE 1 VIA SPIRAL

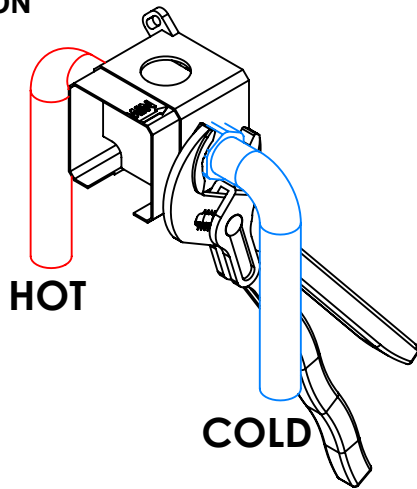


A S M T A P S<sup>®</sup>

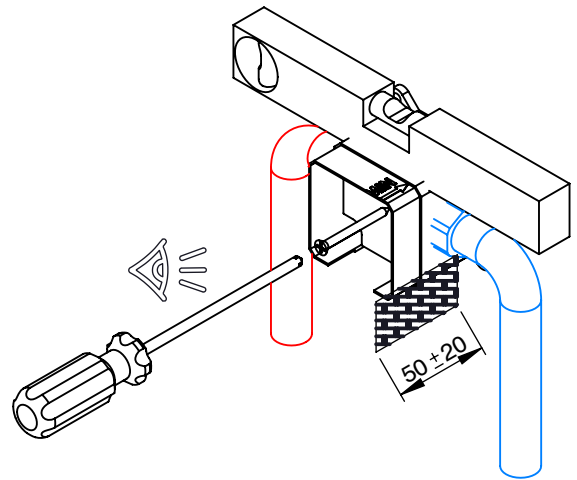
W A T E R S O U L

### INSTALLATION MANUAL

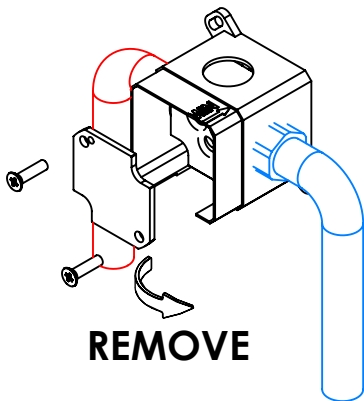
#### 1 CONECTION



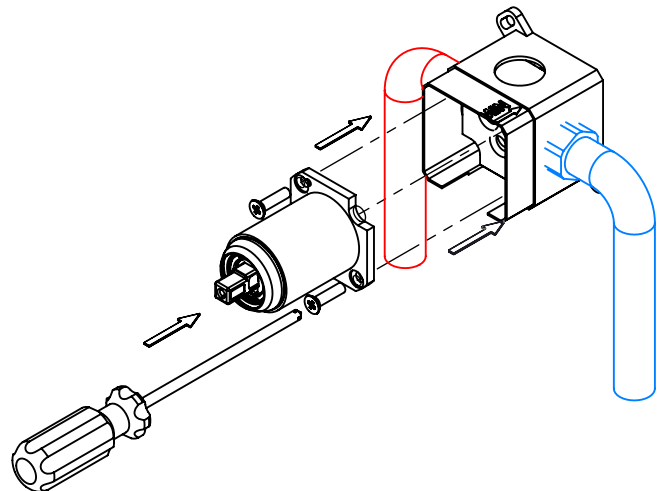
#### 2 FIXED



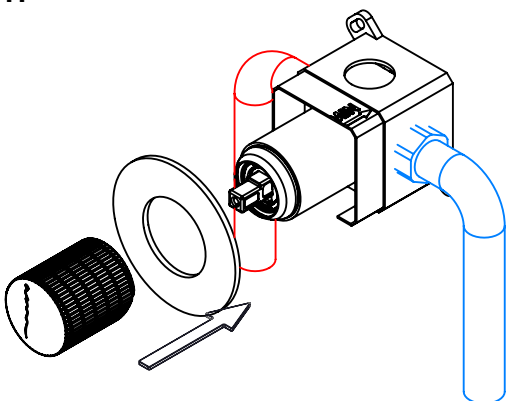
#### 3 REMOVE PROTECTION



#### 4 FIX IT



#### 5 FIX IT



#### 6 MAINTENANCE

