

TERCLUX090C

MIST. EMBUTIR TERMOST. 2 VIAS
COM CHUVEIRO DE MÃO LUX



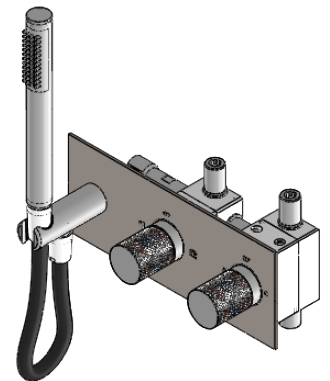
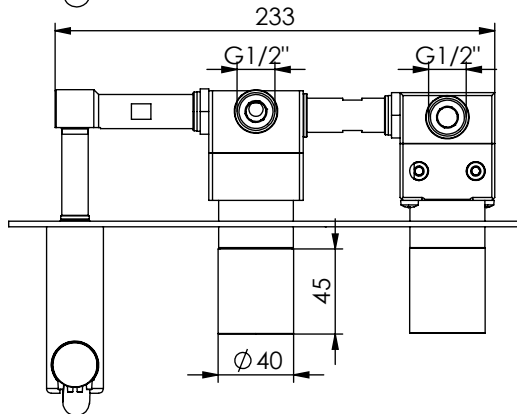
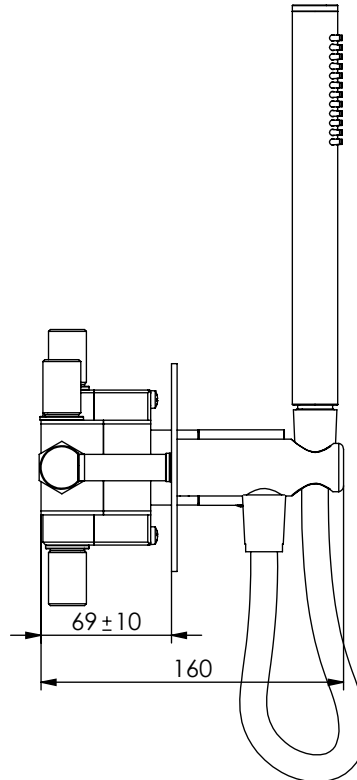
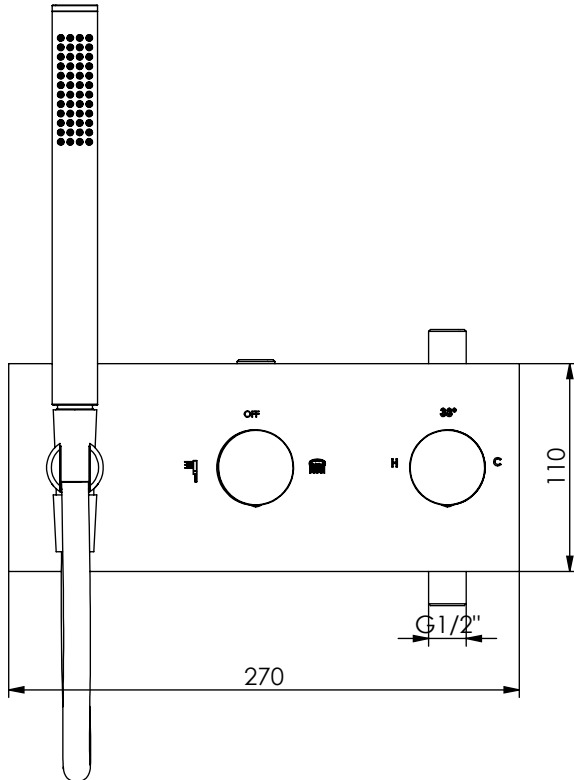
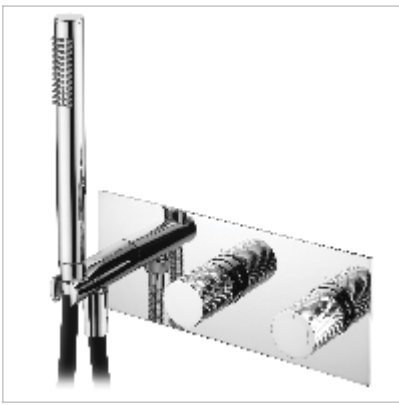
ASM TAPS

WATER SOUL

EN CONCEALED 2 WAY THERMOST. MIXER
WITH SET HAND SHOWER LUX

FR MÉLANG. ENCASTRÉ 2 VOIES
THERM. AVEC KIT DOUCHE. À MAIN LUX

ES MEZCLADOR EMPOTRAR 2 VIAS TERM.
SET DE DUCHA DE MANO LUX



Rev.00
TERCLUX090C

CARACTERÍSTICAS TÉCNICAS

PRESSÃO RECOMENDADA:
RECOMMENDED PRESSURE: 3 - 4 BAR

TEMPERATURA RECOMENDADA:
RECOMMENDED TEMPERATURE: 15°C - 65°C

MATERIAIS:
MATERIALS: Latão

TEMPERATURA MÁXIMA:
MAXIMUM TEMPERATURE: 70°C

CAUDAL MÁXIMO A 3 BAR:
MAXIMUM FLOW AT 3 BAR: L/MIN

LIGAÇÃO DE ENTRADA:
INPUT CONNECTION: G1/2"

LIGAÇÃO DE SAÍDA:
OUTPUT CONNECTION: G1/2"

PESO (KG):
WEIGHT (KG): 4,71

DIMENSÕES EMBALAGEM (MM):
SIZE PACKAGING (MM): 285x200x170

ACABAMENTOS

CR - CROMADO | CHROME | CHROME | CROMO

PR - PRETO MATE | BLACK MATT | NOIR MAT | NEGRO MATE

BR - BRANCO MATE | WHITE MATT | BLANC MAT | BLANCO MATE

ST - SATINOX | SATINOX | SATINOX | SATINOX

AT - ANTRACITE | ANTHRACITE | ANTHRACITE | ANTRACITA

GM - GUNMETAL | GUNMETAL | GUNMETAL | GUNMETAL

GMM - GUNMETAL MATE | GUNMETAL MATT | GUNMETAL MAT | GUNMETAL MATE

OR - DOURADO | GOLD | DORÉ | DORADO

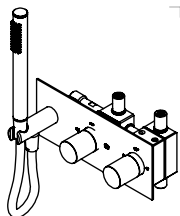
ORM - DOURADO MATE | GOLD MATT | DORÉ MAT | DORADO MATE

CB - COBRE | COPPER | CUIVRE | COBRE

CBM - COBRE MAT | COPPER MAT | CUIVRE MAT | COBRE MATE

TECNOLOGIA

- AC1180-Distribuidor Misturadora Termostática
AC1180-Distributor Thermostatic Mixer
- AC1940 - Cartucho termostático Mini Kerox
AC1940 - Mini Thermostatic Cartridge Kerox
- Embutido a parede
Built-in to wall
- Termostática
Thermostatic
- Chuveiro de mão cilíndrico latão
Brass cylindrical hand shower
- Ligação banheira/duche 1,70mt silicone
Bath shower connection 1,70mt silicone



TERCLUX090C

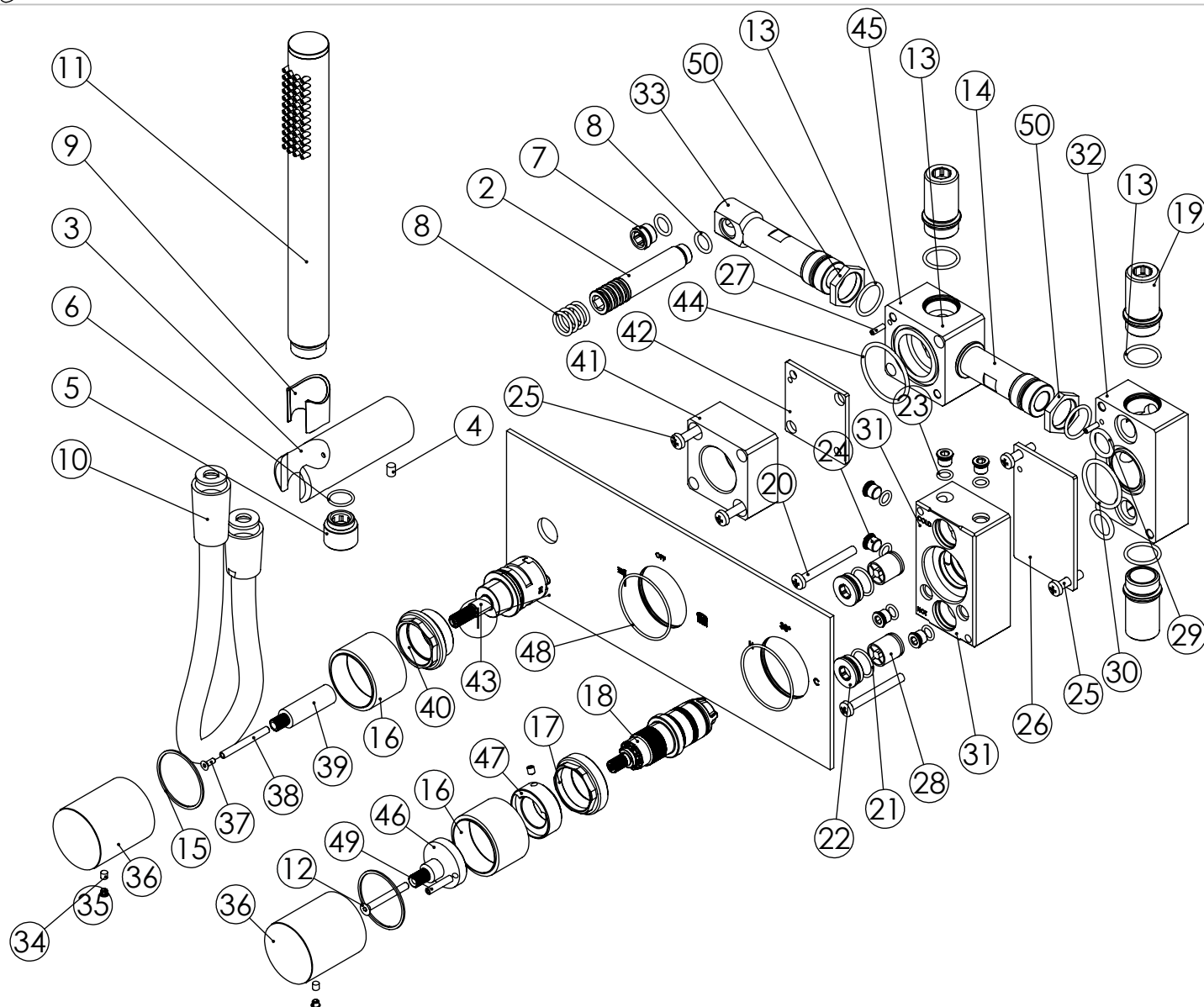
MIST. EMBUTIR TERMOST. 2 VIAS
COM CHUVEIRO DE MÃO LUX



ASM TAPS

WATER SOUL

LISTA DE COMPONENTES

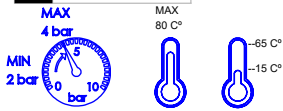


TERCLUX090C Rev.0

Nº	DESCRIPTION	REF.	QT.
1	Esp. P.Monoc.1 via 3.saídas C.Tomada de água	100503	1
2	Ponteira Bica Parede	100038	1
3	Tomada Água Cilíndrica	100117	1
4	Perno Umbrako Din 914 M5-8 Inox A-2	09140500080IN	1
5	Casquilho P_Base Chuveiro	100052	1
6	Orings 13.00x1.50 NBR 70	001078	1
7	Taco Ponteira Bica Parede	101163	1
8	Orings 10.00x2.00 NBR 70	001367	6
9	PROTEÇÃO INTERIOR CHUVEIRO TOMADA DE ÁGUA	AC2040	1
10	LIGAÇÃO BANHEIRA/DUCHE 1,70MT SILICONE	AC781	1
11	CHUVEIRO MÃO CILÍNDRICO LATÃO	AC391A	1
12	Parafuso Embeber M4x35	79910400350IN	1
13	ORINGS 18.00x2.00 NBR 70	001383	6
14	LIGAÇÃO CARTUCHO DISTRIBUIDOR 090C	101342	1
15	Anilho Nylon Ø35x38x1	T112378	2
16	Campânula Cartucho Mist. Embutir Termostática 2 Vias	100636	2
17	Porca Cartucho Termostática 2 Vias	100558	1
18	CARTUCHO TERMOSTÁTICO MINI KEROX	AC1940	1
19	CASQUILHO LONGO G1-2 G1-2 BOX	101362	3
20	PARF. DIN 7985 PH M 5x45 - IN	798520500450IN	2
21	Orings 15.10x1.60 NBR 70	001210	2
22	Tampa P-Válvula	101101	2
23	Orings 6.50x1.60 NBR 70	001201	8
24	TACO DE VEDAÇÃO M8x1	101361	8
25	Paraf. Din 7985 PH M 5x20 - IN	798520500200IN	4
26	TAMPA PROTEÇÃO CORPO EMBUTIDO TERMOSTÁTICO	101359	1

Nº	DESCRIPTION	REF.	QT.
27	CAVILHA ELÁSTICA DIN 1481 Ø 3X10 INOX A-2	14810300100IN	2
28	Válvula Anti Retorno DW15/DN10-PR	AC1890	2
29	Orings 13.60x2.70 NBR 70	001862	2
30	ORINGS 27.00x2.50 NBR 70	021016	1
31	CORPO EXTERIOR TERMOSTÁTICO COM VÁLVULAS	101353	1
32	CORPO INTERIOR TERMOSTÁTICO COM VÁLVULAS	101352	1
33	LIGAÇÃO DISTRIBUIDOR TOMADA AGUA 090C	101341	1
34	Perno Umbrako Din 914 M4-5 Inox A-2	09140400050IN	3
35	Dístico em ABS de 5.5mm Cromado	LH-PLCR4	2
36	MANÍPULO CILÍNDRICO P DISTRIBUIDOR RECARTEILHADO	101297	2
37	Parafuso Embeber M3x8	79910300080IN	1
38	Parafuso Distr. Mist. Embutir Termostática 2 Vias	100560	1
39	Varão Distr. Mist. Embutir Termostática 2 Vias	100556	1
40	Aumento Distribuidor Termostática 2 Vias	100557	1
41	CORPO DISTRIBUIDOR EXTERIOR TERMOSTÁTICA 2 VIAS 090C	101371	1
42	TAMPA PROTEÇÃO BLOCO EMBUTIDOS	101340	1
43	Cartucho Distribuidor Termostática	AC1180	1
44	Orings 34.60x2.40 NBR 70	001542	1
45	CORPO DISTRIBUIDOR INTERIOR TERMOSTÁTICA 2 VIAS 090C	101370	1
46	Aumento Cartucho Termostático 2 Vias	101182	1
47	Limitador Cartucho Termostático Ø24	101178	1
48	Orings 40.00x1.50 NBR 70	021286	2
49	Perno Umbrako Din 914 M4-20 Inox A-2	09160400200IN	1
50	PORCA G1-2 SEXT. ESP 4,5	101347	2

SERVICE



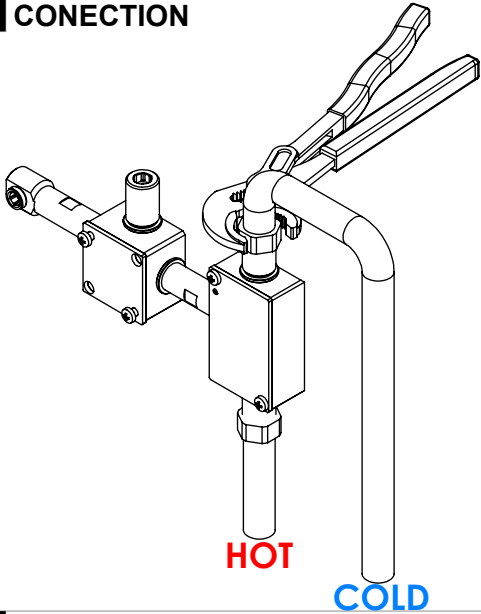
TERCLUX090C

MIST. EMBUTIR TERMOST. 2 VIAS
COM CHUVEIRO DE MÃO LUX

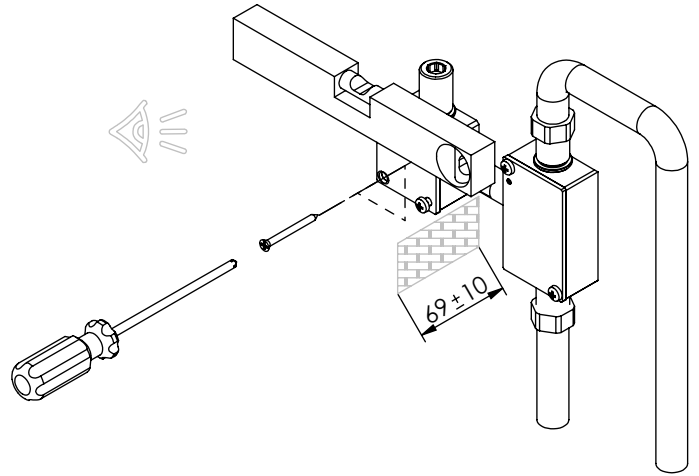
ASM TAPS[®]
WATER SOUL

INSTALLATION MANUAL

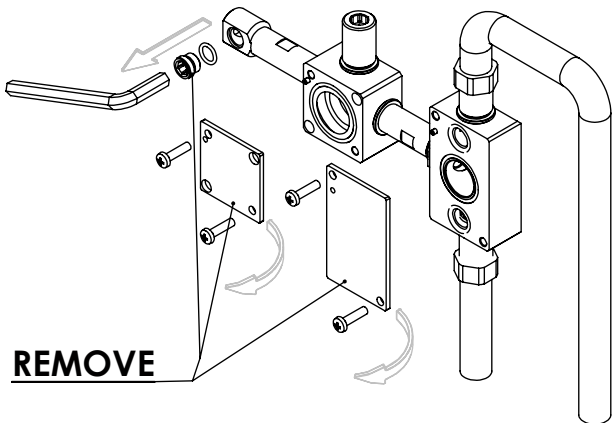
1 CONECTION



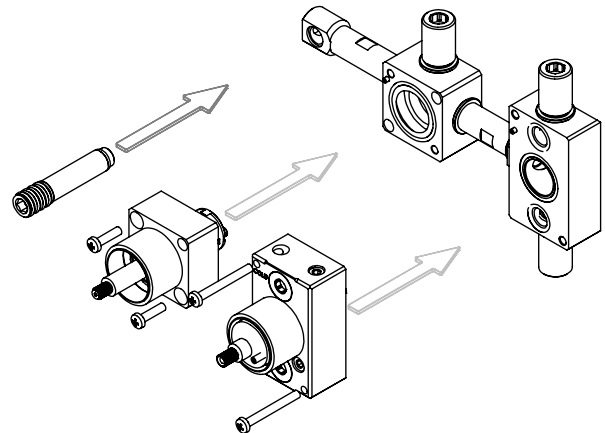
2 FIXED



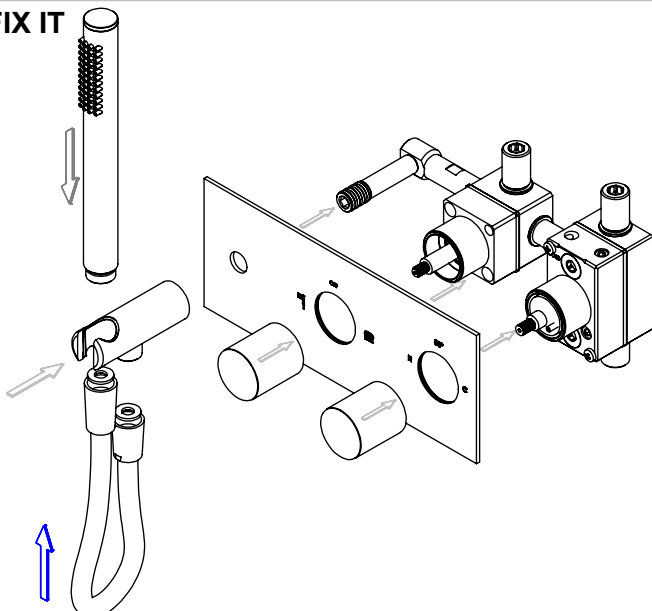
3 REMOVE PROTECTION



4 FIX IT



5 FIX IT



6 MAINTENANCE

