

TERCTIME090A

MISTURADORA EMBUTIR TERMOSTÁTICA 3 VIAS TIMELESS

EN CONCEALED 3 WAY THERMOSTATIC MIXER TIMELESS

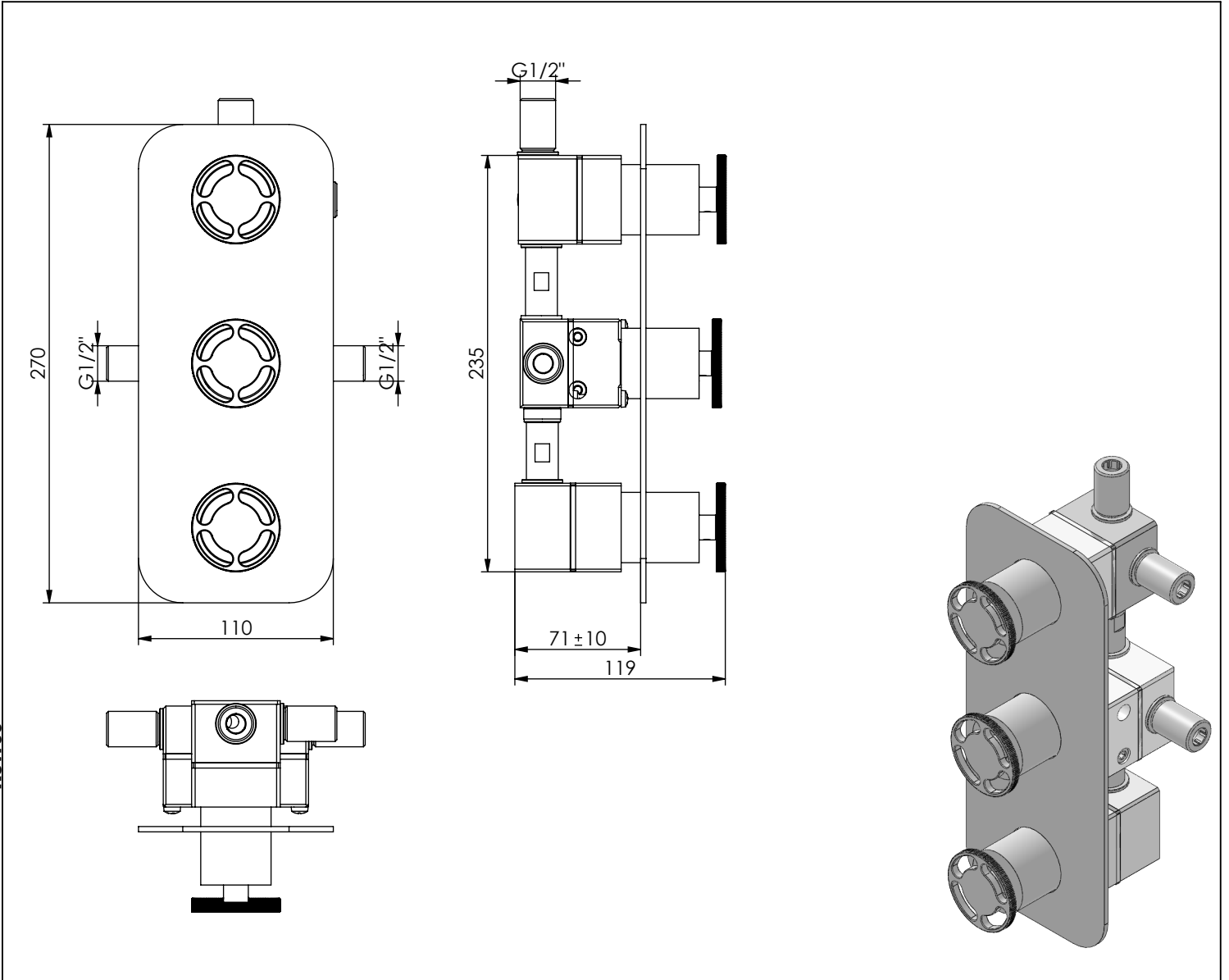
FR MÉLANGEUR ENCASTRÉ 3 VOIES THERMOSTATIQUE TIMELESS

ES MEZCLADOR EMPOTRAR 3 VIAS TERMOSTÁTICO TIMELESS



ASM TAPS®

WATER SOUL



TERCTIME090A Rev.00

CARACTERÍSTICAS TÉCNICAS

PRESSÃO RECOMENDADA: RECOMMENDED PRESSURE:	3 - 4 BAR
TEMPERATURA RECOMENDADA: RECOMMENDED TEMPERATURE:	15°C - 65°C
MATERIAIS: MATERIALS:	Latão
TEMPERATURA MÁXIMA: MAXIMUM TEMPERATURE:	70°C
CAUDAL MÁXIMO A 3 BAR: MAXIMUM FLOW AT 3 BAR:	L/MIN
LIGAÇÃO DE ENTRADA: INPUT CONNECTION:	G1/2"
LIGAÇÃO DE SAÍDA: OUTPUT CONNECTION:	G1/2"
PESO (KG): WEIGHT (KG):	4,3
DIMENSÕES EMBALAGEM (MM): SIZE PACKAGING (MM):	285x200x170

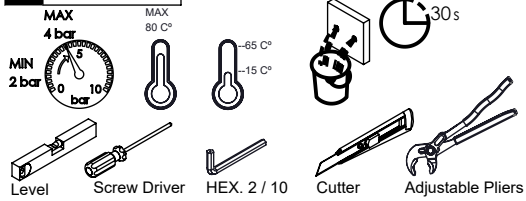
ACABAMENTOS

CR - CROMADO CHROME CHROME CROMO
PR - PRETO MATE BLACK MATT NOIR MAT NEGRO MATE
BR - BRANCO MATE WHITE MATT BLANC MAT BLANCO MATE
ST - SATINOX SATINOX SATINOX SATINOX
AT - ANTRACITE ANTHRACITE ANTHRACITE ANTRACITA
GM - GUNMETAL GUNMETAL GUNMETAL GUNMETAL
GMM - GUNMETAL MATE GUNMETAL MATT GUNMETAL MAT GUNMETAL MATE
OR - DOURADO GOLD DORÉ DORADO
ORM - DOURADO MATE GOLD MATT DORÉ MAT DORADO MATE
CB - COBRE COPPER CUIVRE COBRE
CBM - COBRE MAT COPPER MAT CUIVRE MAT COBRE MATE

TECNOLOGIA

- AC1360-CASTELO CERÂMICO 1/2" 1/4 VOLTA
AC1360-CERAMIC VALVE 1/2" 1/4 TURN
- AC1180 - Distribuidor Misturadora Termostática
AC1180 - Distributor Thermostatic Mixer
- AC1940 - Cartucho Termostático Mini Kerox
AC1940 - Mini Thermostatic Cartridge Kerox
- Embutido a parede
Built-in to wall
- Termostática
Thermostatic
- Chuveiro de mão cilíndrico latão
Brass cylindrical hand shower
- Ligação Silicone banheira/duche 1,70mt
Silicone Bath shower connection 1,70mt

! SERVICE



TERCTIME090A

MISTURADORA EMBUTIR TERMOSTÁTICA 3 VIAS TIMELESS

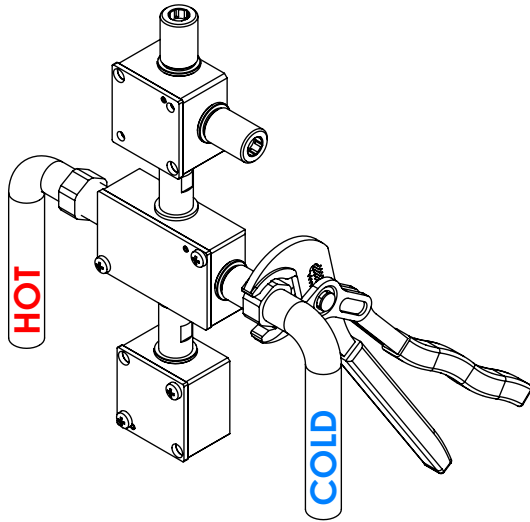


A S M T A P S[®]

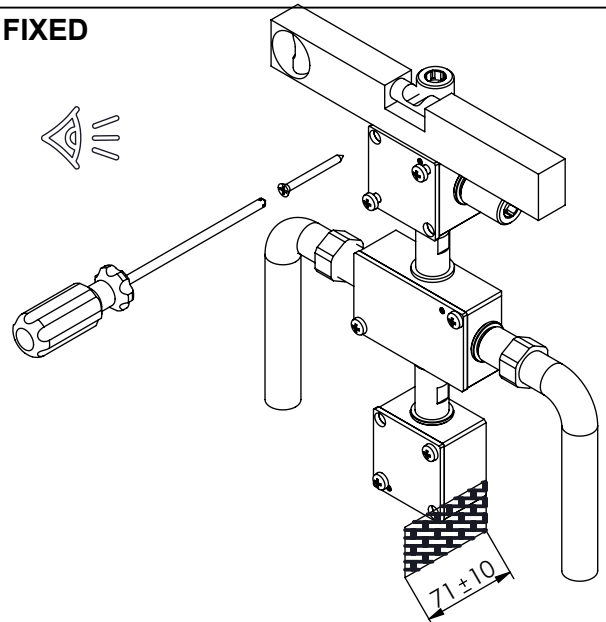
W A T E R S O U L

INSTALLATION MANUAL

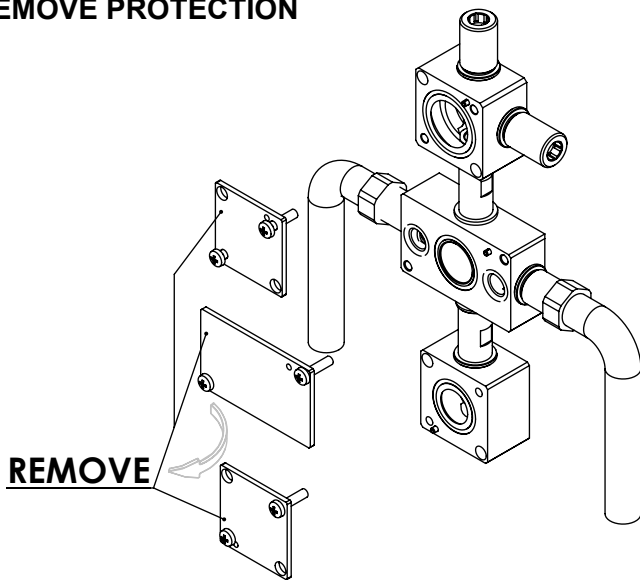
1 CONECTION



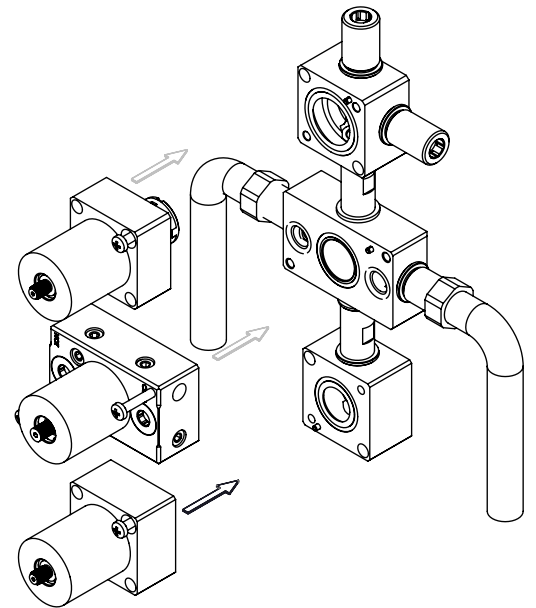
2 FIXED



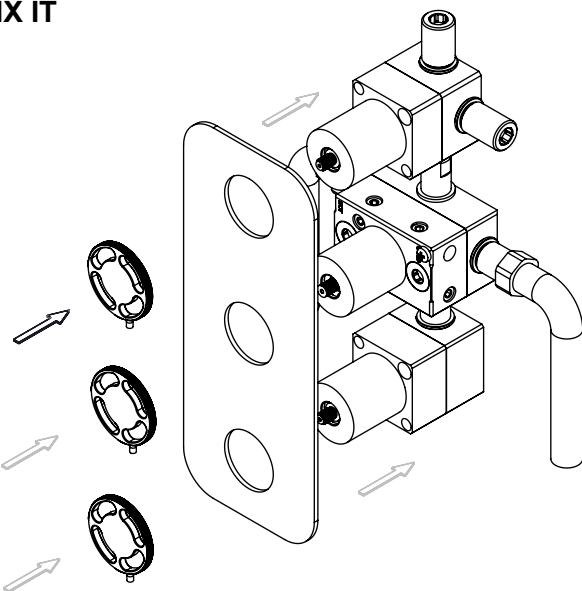
3 REMOVE PROTECTION



4 FIX IT



5 FIX IT



6 MAINTENANCE

