



# TERCZ080

**MISTURADORA EMBUTIR TERMOSTÁTICA CLIC 2 VIAS CRUZETA**



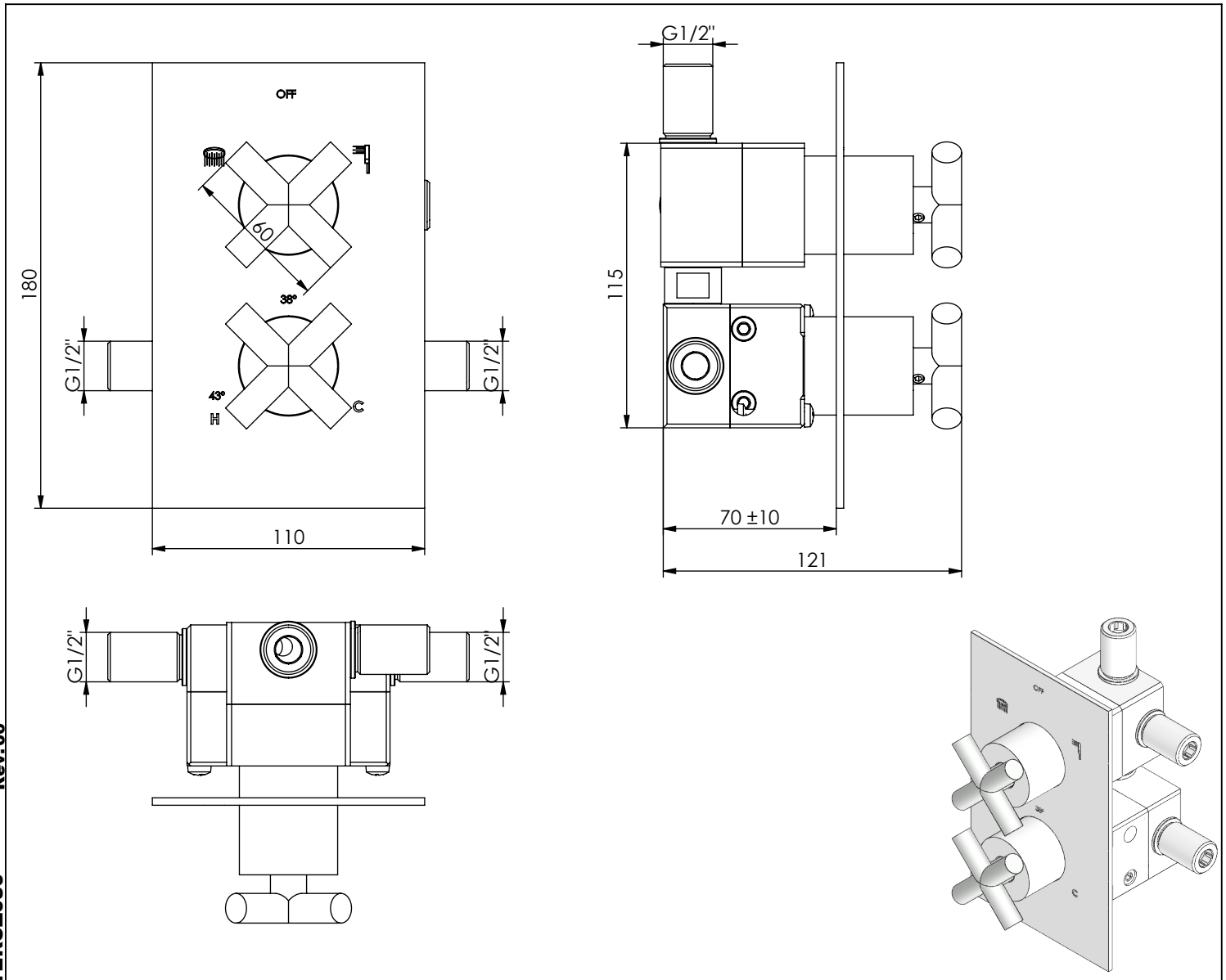
**A S M T A P S**

W A T E R S O U L

**EN** CONCEALED 2 WAYS THERMOSTATIC MIXER CRUZETA

**FR** MÉLANGEUR ENCASTRÉ 2 VOIES THERMOSTATIQUE CRUZETA

**ES** MÉLANGEUR ENCASTRÉ 2 VOIES THERMOSTATIQUE CRUZETA



Rev.00 TERCZ080





## CARACTERÍSTICAS TÉCNICAS

PRESSÃO RECOMENDADA: RECOMMENDED PRESSURE:	3 - 4 BAR
TEMPERATURA RECOMENDADA: RECOMMENDED TEMPERATURE:	15°C - 65°C
MATERIAIS: MATERIALS:	Latão
TEMPERATURA MÁXIMA: MAXIMUM TEMPERATURE:	70°C
CAUDAL MÁXIMO A 3 BAR: MAXIMUM FLOW AT 3 BAR:	L/MIN
LIGAÇÃO DE ENTRADA: INPUT CONNECTION:	G1/2"
LIGAÇÃO DE SAÍDA: OUTPUT CONNECTION:	G1/2"
PESO (KG): WEIGHT (KG):	NC
DIMENSÕES EMBALAGEM (MM): SIZE PACKAGING (MM):	285x200x170

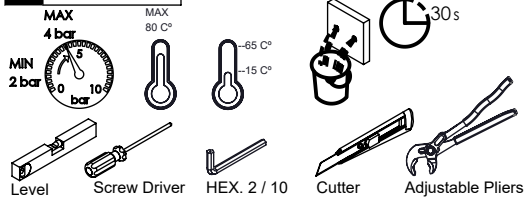
## ACABAMENTOS

CR - CROMADO   CHROME   CHROME   CROMO
PR - PRETO MATE   BLACK MATT   NOIR MAT   NEGRO MATE
BR - BRANCO MATE   WHITE MATT   BLANC MAT   BLANCO MATE
ST - SATINOX   SATINOX   SATINOX   SATINOX
AT - ANTRACITE   ANTHRACITE   ANTHRACITE   ANTRACITA
GM - GUNMETAL   GUNMETAL   GUNMETAL   GUNMETAL
GMM - GUNMETAL MATE   GUNMETAL MATT   GUNMETAL MAT   GUNMETAL MATE
OR - DOURADO   GOLD   DORÉ   DORADO
ORM - DOURADO MATE   GOLD MATT   DORÉ MAT   DORADO MATE
CB - COBRE   COPPER   CUIVRE   COBRE
CBM - COBRE MAT   COPPER MAT   CUIVRE MAT   COBRE MATE

## TECNOLOGIA

-  AC1180-Distribuidor Misturadora Termostática  
AC1180-Distributor Thermostatic Mixer
-  AC1940 - Cartucho termostático Mini Kerox  
AC1940 - Mini Thermostatic Cartridge Kerox
-  Embutido a parede  
Built-in to wall
-  Termostática  
Thermostatic

# ! SERVICE



# TERCZ080

MISTURADORA EMBUTIR  
TERMOSTÁTICA CLIC 2 VIAS  
CRUZETA

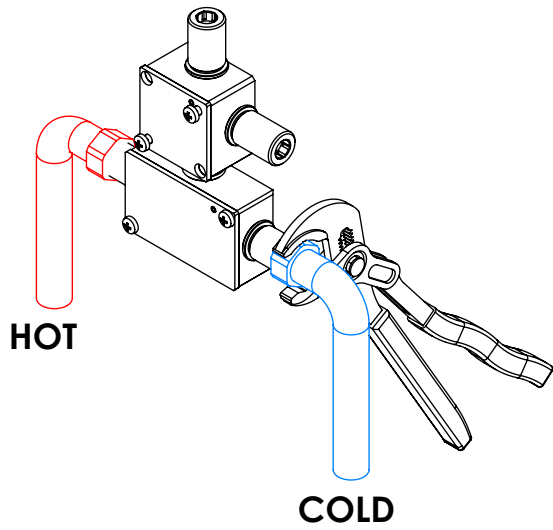


A S M T A P S ®

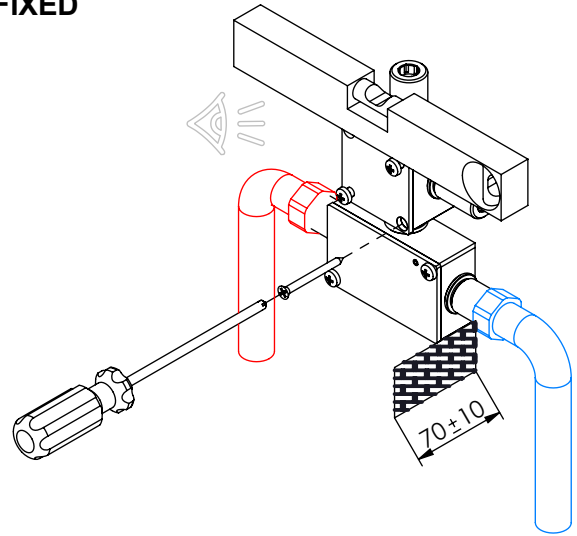
W A T E R S O U L

## INSTALLATION MANUAL

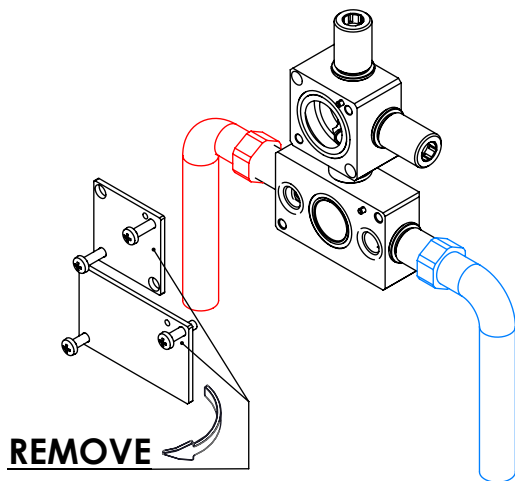
### 1 CONECTION



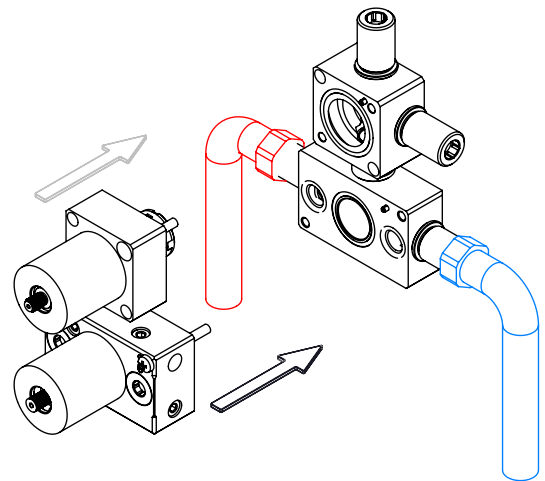
### 2 FIXED



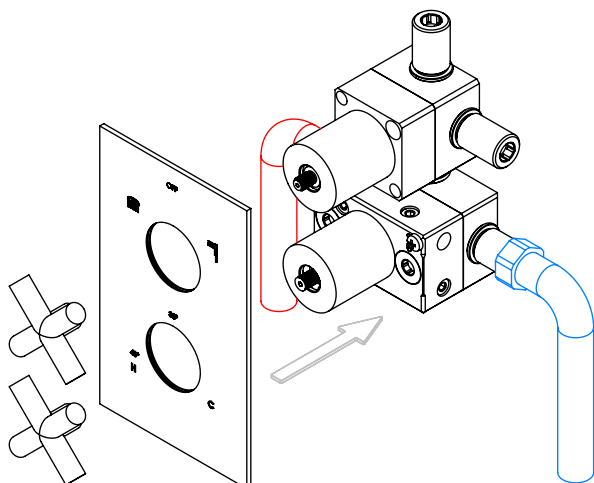
### 3 REMOVE PROTECTION



### 4 FIX IT



### 5 FIX IT



### 6 MAINTENANCE

