

# TERQ090A

MISTURADORA EMBUTIR TERMOSTÁTICA 3 VIAS QUADRA



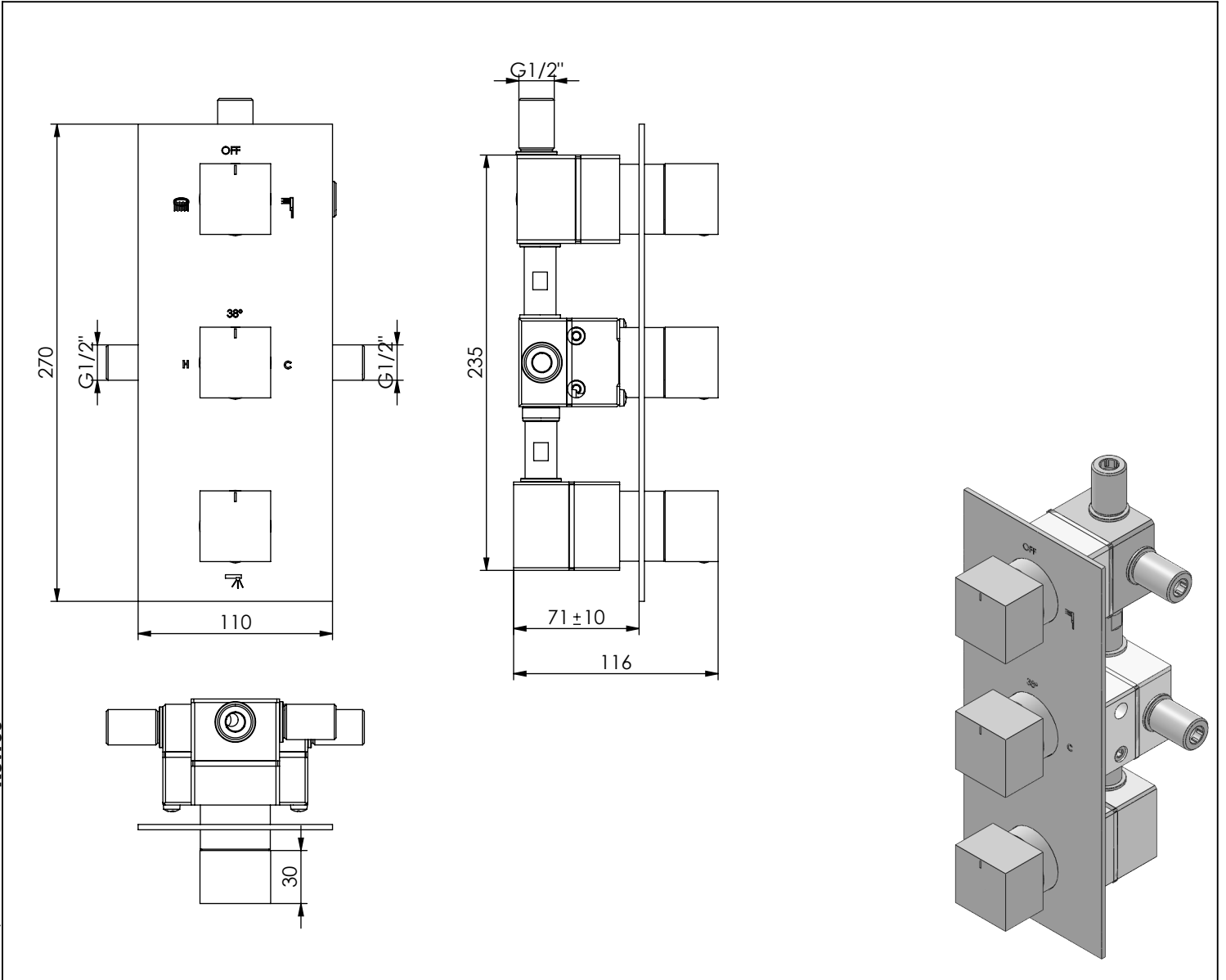
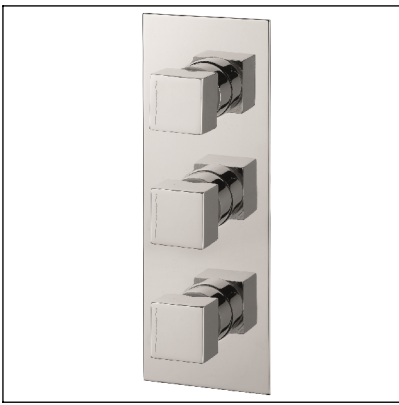
ASM TAPS®

WATER SOUL

**EN** CONCEALED 3 WAY THERMOSTATIC MIXER QUADRA

**FR** MÉLANG. ENCASTRÉ 3 VOIES THERMOSTATIQUE QUADRA

**ES** MÉLANG. ENCASTRÉ 3 VOIES THERMOSTATIQUE QUADRA



Rev.00

TERQ090A

## CARACTERÍSTICAS TÉCNICAS

PRESSÃO RECOMENDADA:  
RECOMMENDED PRESSURE: 3 - 4 BAR

TEMPERATURA RECOMENDADA:  
RECOMMENDED TEMPERATURE: 15°C - 65°C

MATERIAIS:  
MATERIALS: Latão

TEMPERATURA MÁXIMA:  
MAXIMUM TEMPERATURE: 70°C

CAUDAL MÁXIMO A 3 BAR:  
MAXIMUM FLOW AT 3 BAR: L/MIN

LIGAÇÃO DE ENTRADA:  
INPUT CONNECTION: G1/2"

LIGAÇÃO DE SAÍDA:  
OUTPUT CONNECTION: G1/2"

PESO (KG):  
WEIGHT (KG): 4,67

DIMENSÕES EMBALAGEM (MM):  
SIZE PACKAGING (MM): 285x200x170

## ACABAMENTOS

CR - CROMADO | CHROME | CHROME | CROMO

PR - PRETO MATE | BLACK MATT | NOIR MAT | NEGRO MATE

BR - BRANCO MATE | WHITE MATT | BLANC MAT | BLANCO MATE

ST - SATINOX | SATINOX | SATINOX | SATINOX

AT - ANTRACITE | ANTHRACITE | ANTHRACITE | ANTRACITA

GM - GUNMETAL | GUNMETAL | GUNMETAL | GUNMETAL

GMM - GUNMETAL MATE | GUNMETAL MATT | GUNMETAL MAT | GUNMETAL MATE

OR - DOURADO | GOLD | DORÉ | DORADO

ORM - DOURADO MATE | GOLD MATT | DORÉ MAT | DORADO MATE

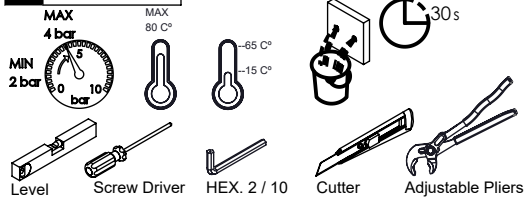
CB - COBRE | COPPER | CUIVRE | COBRE

CBM - COBRE MAT | COPPER MAT | CUIVRE MAT | COBRE MATE

## TECNOLOGIA

- AC1360-CASTELO CERÁMICO 1/2" 1/4 VOLTA  
AC1360-CERAMIC VALVE 1/2" 1/4 TURN
- AC1180 - Distribuidor Misturadora Termostática  
AC1180 - Distributor Thermostatic Mixer
- AC1940 - Cartucho Termostático Mini Kerox  
AC1940 - Mini Thermostatic Cartridge Kerox
- Embutido a parede  
Built-in to wall
- Termostática  
Thermostatic

# ! SERVICE



# TERQ090A

MISTURADORA EMBUTIR  
TERMOSTÁTICA 3 VIAS QUADRA

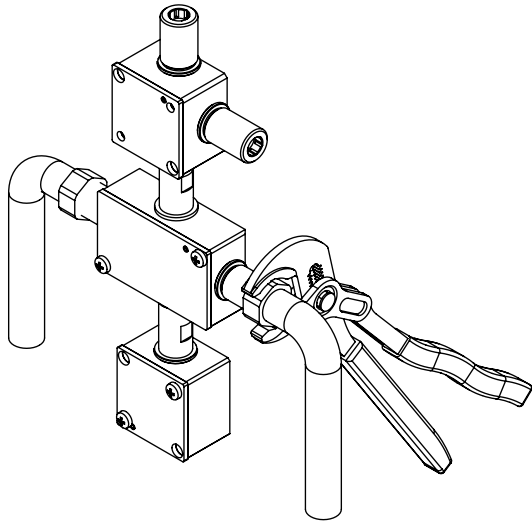


A S M T A P S ®

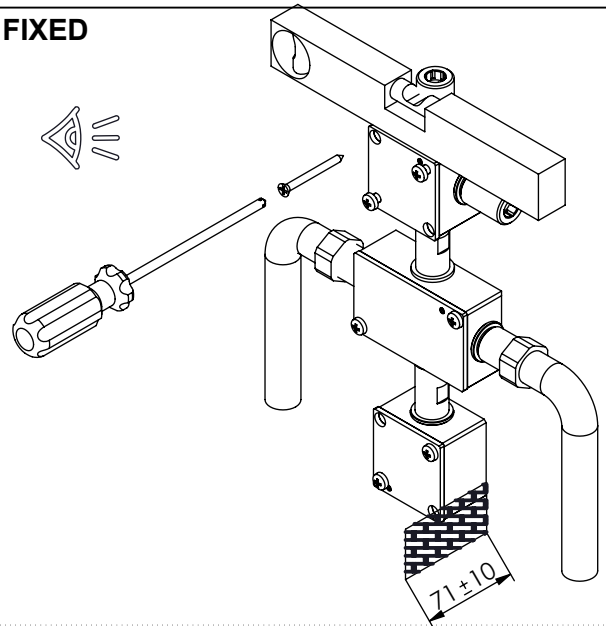
W A T E R S O U L

## INSTALLATION MANUAL

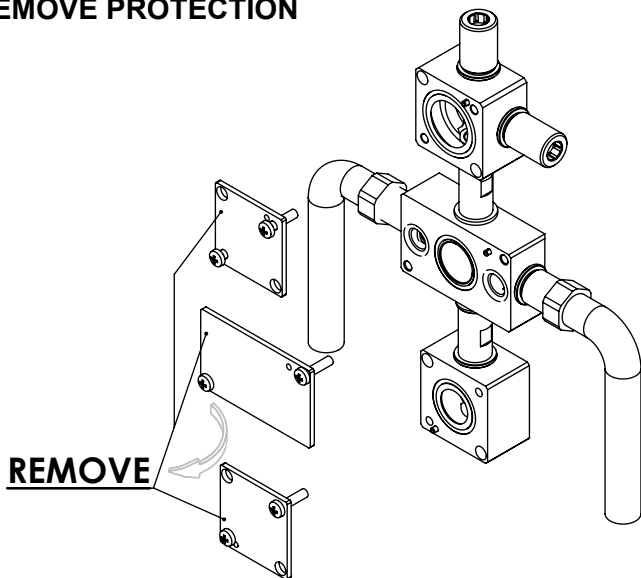
### 1 CONECTION



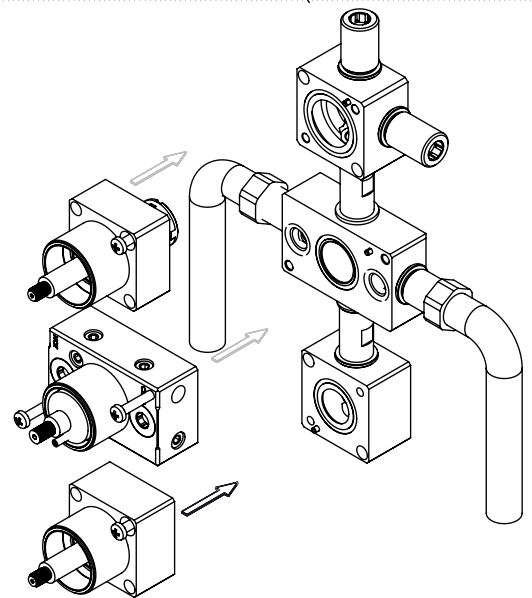
### 2 FIXED



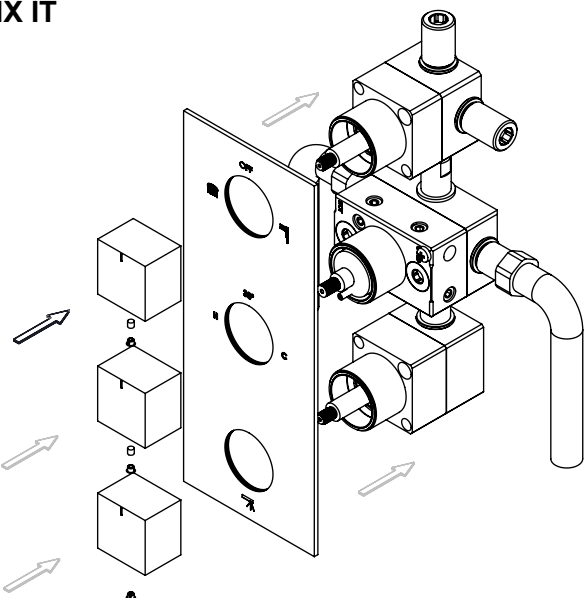
### 3 REMOVE PROTECTION



### 4 FIX IT



### 5 FIX IT



### 6 MAINTENANCE

