



# TIME010

## MISTURADORA LAVATÓRIO TIMELESS



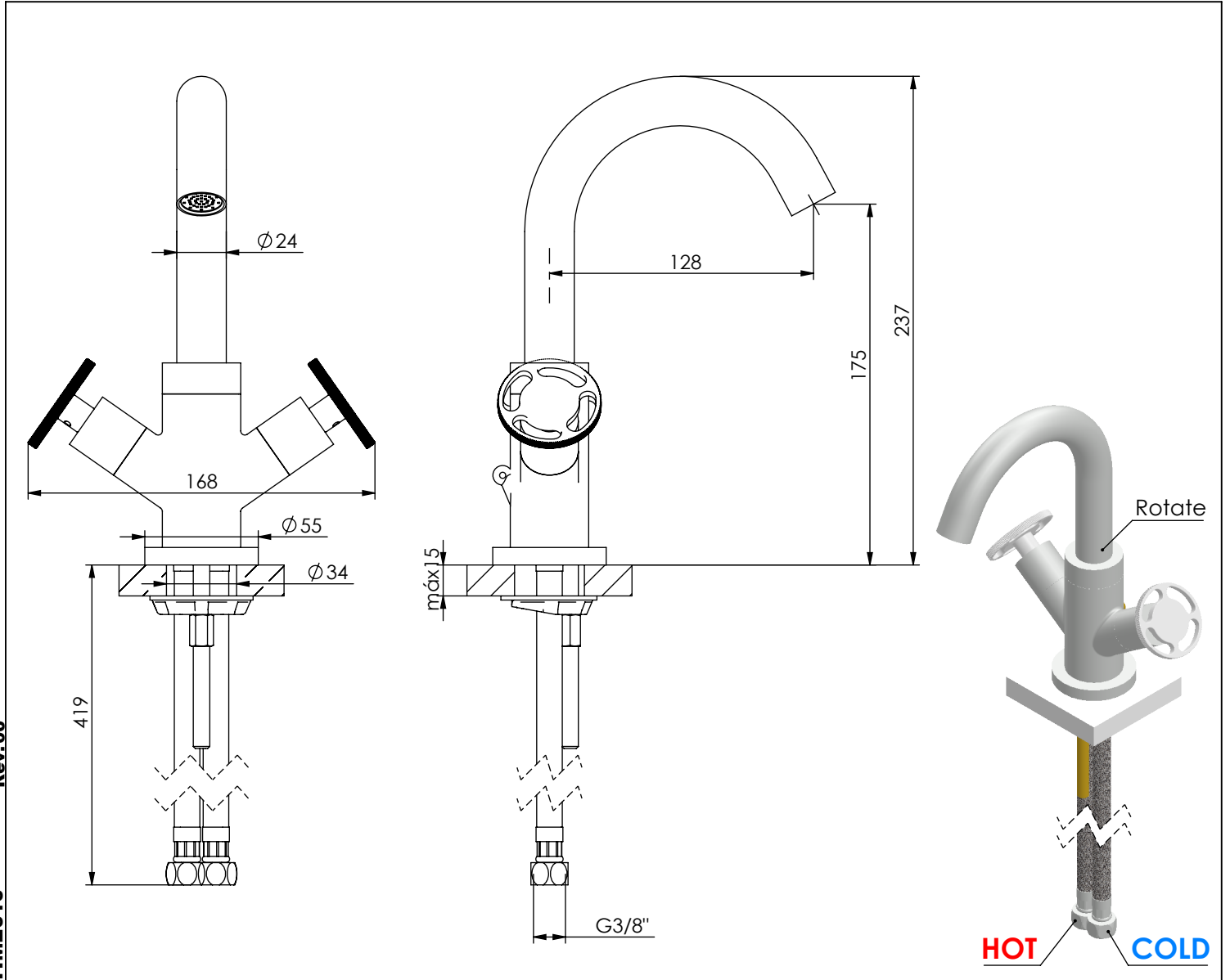
**A S M T A P S**®

W A T E R S O U L

**EN** WASHBASIN MIXER TIMELESS

**FR** MÉLANGEUR LAVABO TIMELESS

**ES** MEZCLADOR LAVABO TIMELESS



TIME010 Rev.00

### CARACTERÍSTICAS TÉCNICAS

PRESSÃO RECOMENDADA: RECOMMENDED PRESSURE:	3 - 4 BAR
TEMPERATURA RECOMENDADA: RECOMMENDED TEMPERATURE:	15°C - 65°C
MATERIAIS: MATERIALS:	Latão
TEMPERATURA MÁXIMA: MAXIMUM TEMPERATURE:	70°C
CAUDAL MÁXIMO A 3 BAR: MAXIMUM FLOW AT 3 BAR:	L/MIN
LIGAÇÃO DE ENTRADA: INPUT CONNECTION:	G1/2"
LIGAÇÃO DE SAÍDA: OUTPUT CONNECTION:	G1/2"
PESO (KG): WEIGHT (KG):	1,49
DIMENSÕES EMBALAGEM (MM): SIZE PACKAGING (MM):	365x250x80

### ACABAMENTOS

CR - CROMADO   CHROME   CHROME   CROMO
PR - PRETO MATE   BLACK MATT   NOIR MAT   NEGRO MATE
BR - BRANCO MATE   WHITE MATT   BLANC MAT   BLANCO MATE
ST - SATINOX   SATINOX   SATINOX   SATINOX
AT - ANTRACITE   ANTHRACITE   ANTHRACITE   ANTRACITA
GM - GUNMETAL   GUNMETAL   GUNMETAL   GUNMETAL
GMM - GUNMETAL MATE   GUNMETAL MATT   GUNMETAL MAT   GUNMETAL MATE
OR - DOURADO   GOLD   DORÉ   DORADO
ORM - DOURADO MATE   GOLD MATT   DORÉ MAT   DORADO MATE
CB - COBRE   COPPER   CUIVRE   COBRE
CBM - COBRE MAT   COPPER MAT   CUIVRE MAT   COBRE MATE

### TECNOLOGIA

 AC1360 - CASTELO CERÁMICO 1/2" 1/4 VOLTA  
AC1360 - CERAMIC VALVE 1/2" 1/4 TURN